



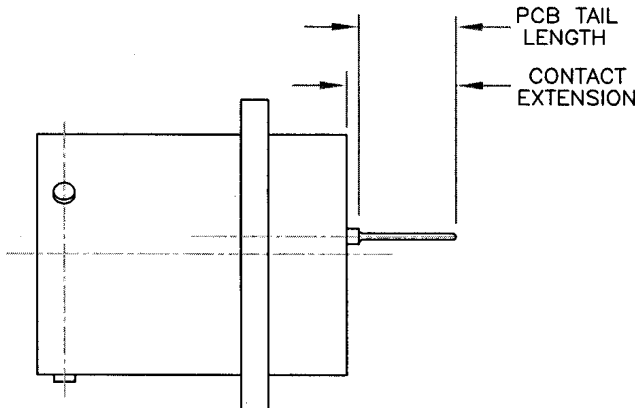
5331 DERRY AVENUE, SUITE O, AGOURA HILLS, CA 91301

PCB PIN & SOCKET CONTACTS FOR 38999 SERIES I, II & III
DIMENSIONS IN INCHES

MIL-C-38999 SERIES I CONTACTS

MIL-C-38999 SERIES II CONTACTS

MIL-C-38999 SERIES III CONTACTS



Aertronics Pin Part Number	Pin Type	PCB Tail		MS27466 MS27652	MS27515 MS27654 MS27656	MS27496	MS27505	MS27468 Shells 9 - 17	MS27468 Shells 19 - 25
		O.D.	Length						
		±.001	Ref.						
CONTACT EXTENSION ± .010 (inches)									
4511-2200-360	22D	.019	.205	NONE	NONE	0.202	0.201	NONE	NONE
4511-2201-360	22D	.020	.420	0.352	0.345	0.544	0.543	0.337	0.321
3511-2202-360	22D	.015	.240	0.070	0.063	0.262	0.261	0.055	0.039
3511-2203-360	22D	.015	.340	0.170	0.163	0.362	0.361	0.155	0.139
3511-2204-360	22D	.015	.440	0.270	0.263	0.462	0.461	0.255	0.239
4511-2205-360	22D	.019	.540	0.370	0.363	0.562	0.561	0.355	0.339
3511-2205-360	22D	.019	.540	0.370	0.363	0.562	0.561	0.355	0.339
4511-2206-360	22D	.020	.538	0.537	0.530	0.729	0.728	0.522	0.506
4511-2207-360	22D	.019	.232	0.232	0.225	0.424	0.423	0.217	0.201
4511-2208-360	22D	.025	.245	0.378	0.371	0.570	0.569	0.363	0.347
4511-2209-360	22D	.020	.250	NONE	NONE	0.195	0.194	NONE	NONE
4511-2210-360	22D	.020	.437	0.281	0.274	0.473	0.472	0.266	0.250
4511-2211-360	22D	.019	.266	0.198	0.191	0.390	0.389	0.183	0.167
4511-2212-360	22D	.020	.355	0.160	0.153	0.352	0.351	0.145	0.129
4511-2213-360	22D	.021	.345	0.343	0.336	0.536	0.535	0.327	0.314
4511-2214-360	22D	.019	.145	0.146	0.139	0.338	0.337	0.131	0.115
4511-2215-360	22D	.021	.283	0.283	0.276	0.475	0.474	0.268	0.252
4511-2216-360	22D	.020	.122	NONE	NONE	0.149	0.148	NONE	NONE
4511-2221-360	22D	.020	0.283	1.052	1.045	1.244	1.243	1.037	1.021
4511-2223-360	22D	.025	0.365	0.473	0.466	0.665	0.664	0.458	0.442
4511-2225-360	22D	.019	0.492	0.426	0.419	0.618	0.617	0.411	0.395
4511-2226-360	22D	.024	0.114	NONE	NONE	0.130	0.129	NONE	NONE
4511-2230-360	22D	.020	.220	0.056	0.049	0.248	0.247	0.041	0.025
4511-2231-360	22D	.020	.407	0.253	0.246	0.445	0.444	0.238	0.222
4511-2232-360	22D	.020	.450	0.236	0.229	0.428	0.427	0.221	0.205
4511-2233-360	22D	.020	.440	0.224	0.217	0.416	0.415	0.209	0.193
4511-2234-360	22D	.020	.277	0.123	0.116	0.315	0.314	0.108	0.092
4511-2235-360	22D	.019	.211	0.015	NONE	0.207	0.206	NONE	NONE
4511-2236-360	22D	.019	.180	0.181	0.174	0.373	0.372	0.166	0.150
4511-2237-360	22D	.030	.763	0.611	0.604	0.803	0.802	0.596	0.580
4511-2241-360	22D	.028	.157	0.240	0.233	0.432	0.431	0.225	0.209
4511-2243-360	22D	.019	.157	0.215	0.208	0.407	0.406	0.200	0.184
3511-2250-360	22D	.019	.544	0.481	0.474	0.673	0.672	0.466	0.450
4511-2251-360	22D	.019	.236	0.419	0.412	0.611	0.610	0.404	0.388



5331 Derry Ave, Suite O, Agoura Hills, CA 91301

Rev. D February 18, 2008

38999 SERIES I PCB TAIL PINS (inches)

Page 2

Aerotrronics Pin Part Number	Pin Type	PCB Tail		MS27466 MS27652	MS27515 MS27654 MS27656	MS27496	MS27505	MS27468 Shells 9 - 17	MS27468 Shells 19 - 25
		O.D.	Length						
		±.001	Ref.	CONTACT EXTENSION ± .010 (inches)					
4511-2252-360	22D	.019	.205	0.747	0.740	0.939	0.938	0.732	0.716
3511-2253-360	22D	.019	.500	0.615	0.608	0.807	0.806	0.600	0.584
4511-2254-360	22D	.025	.145	0.281	0.274	0.473	0.472	0.266	0.250
3511-2255-360	22D	.025	.445	0.583	0.576	0.775	0.774	0.568	0.552
4511-2256-360	22D	.025	.345	0.483	0.476	0.675	0.674	0.468	0.452
4511-2257-360	22D	.029	.118	0.364	0.357	0.556	0.555	0.349	0.333
3511-2258-360	22D	.025	.545	0.679	0.672	0.871	0.870	0.664	0.648
3511-2259-360	22D	.031	.762	0.611	0.604	0.803	0.802	0.596	0.580
3511-2260-360	22D	.025	.515	0.279	0.272	0.471	0.470	0.264	0.248
4511-2261-360	22D	.030	.148	0.338	0.331	0.530	0.529	0.323	0.307
4511-2262-360	22D	.019	.137	0.308	0.301	0.500	0.499	0.293	0.277
4511-2263-360	22D	.019	.251	0.571	0.564	0.763	0.762	0.556	0.540
4511-2264-360	22D	.019	.267	0.115	0.108	0.307	0.306	0.100	0.084
4511-2265-360	22D	.019	.410	0.419	0.412	0.611	0.610	0.404	0.388
4511-2270-360	22D	.019	.165	0.337	0.330	0.529	0.528	0.322	0.306
4511-2271-360	22D	.025	.630	0.766	0.759	0.958	0.957	0.751	0.735
3511-2272-360	22D	.019	.769	0.618	0.611	0.810	0.809	0.603	0.587
3511-2273-360	22D	.019	.509	0.262	0.255	0.454	0.453	0.247	0.231
4511-2274-360	22D	.019	.130	0.043	0.036	0.235	0.234	0.028	0.012
4511-2275-360	22D	.019	.200	0.268	0.261	0.460	0.459	0.253	0.237
4511-2200-361	22M	.020	.450	0.225	0.218	0.417	0.416	0.210	0.194
4511-2201-361	22M	.022	.187	0.322	0.315	0.514	0.513	0.307	0.291
3511-2202-361	22M	.019	.570	0.528	0.521	0.720	0.719	0.513	0.497
4511-2202-361	22M	.019	.570	0.528	0.521	0.720	0.719	0.513	0.497
1511-2203-361	22M	.019	.378	0.227	0.220	0.419	0.418	0.212	0.196
3511-2203-361	22M	.019	.378	0.227	0.220	0.419	0.418	0.212	0.196
4511-2203-361	22M	.019	.378	0.227	0.220	0.419	0.418	0.212	0.196
4511-2204-361	22M	.019	.305	0.927	0.920	1.119	1.118	0.912	0.896
4511-2205-361	22M	.019	.305	0.065	0.058	0.257	0.256	0.050	0.034
1511-2206-361	22M	.019	.489	0.338	0.331	0.530	0.529	0.323	0.307
3511-2206-361	22M	.019	.489	0.338	0.331	0.530	0.529	0.323	0.307
4511-2206-361	22M	.019	.489	0.338	0.331	0.530	0.529	0.323	0.307
3511-2207-361	22M	.019	.764	0.697	0.690	0.889	0.888	0.682	0.666
4511-2207-361	22M	.019	.764	0.697	0.690	0.889	0.888	0.682	0.666
4511-2208-361	22M	.019	.200	0.075	0.068	0.267	0.266	0.060	0.044
4511-2209-361	22M	.026	.393	0.039	0.032	0.231	0.230	0.024	0.008
4511-2210-361	22M	.019	.154	NONE	NONE	0.062	0.061	NONE	NONE
3511-2211-361	22M	.019	.300	0.106	0.099	0.298	0.297	0.091	0.075
4511-2211-361	22M	.019	.300	0.106	0.099	0.298	0.297	0.091	0.075
3511-2212-361	22M	.020	.352	0.159	0.152	0.351	0.350	0.144	0.128
4511-2213-361	22M	.019	.444	0.295	0.288	0.487	0.486	0.280	0.264
4511-2214-361	22M	.019	.090	0.335	0.328	0.527	0.526	0.320	0.304
4511-2215-361	22M	.019	.161	0.016	0.009	0.208	0.207	NONE	NONE
4511-2216-361	22M	.019	.352	0.200	0.193	0.392	0.391	0.185	0.169
4511-2217-361	22M	.019	.118	0.187	0.180	0.379	0.378	0.172	0.156
4511-2218-361	22M	.019	.138	0.207	0.200	0.399	0.398	0.192	0.176
4511-2219-361	22M	.019	.157	0.226	0.219	0.418	0.417	0.211	0.195
4511-2221-361	22M	.019	.177	0.246	0.239	0.438	0.437	0.231	0.215
4511-2223-361	22M	.019	.197	0.266	0.259	0.458	0.457	0.251	0.235
4511-2225-361	22M	.019	.217	0.286	0.279	0.478	0.477	0.271	0.255
4511-2227-361	22M	.019	.236	0.305	0.298	0.497	0.496	0.290	0.274



5331 Derry Ave, Suite O, Agoura Hills, CA 91301

Rev. D February 18, 2008

38999 SERIES I PCB TAIL PINS (inches)

Page 3

Aerotronics Pin Part Number	Pin Type	PCB Tail		MS27466 MS27652	MS27515 MS27654 MS27656	MS27496	MS27505	MS27468 Shells 9 - 17	MS27468 Shells 19 - 25
		O.D.	Length						
		±.001	Ref.	CONTACT EXTENSION ± .010 (inches)					
3591-2230-361	22M	.018	.393	0.040	0.033	0.232	0.231	0.025	0.009
3591-2231-361	22M	.018	.643	0.320	0.283	0.482	0.481	0.275	0.259
3591-2232-361	22M	.018	.293	NONE	NONE	0.132	0.131	NONE	NONE
3591-2233-361	22M	.025	.393	0.040	0.033	0.232	0.231	0.025	0.009
3591-2234-361	22M	.018	.643	0.290	0.283	0.482	0.481	0.275	0.259
3591-2235-361	22M	.018	.293	NONE	NONE	0.132	0.131	NONE	NONE
3591-2236-361	22M	.025	.393	0.040	0.033	0.232	0.231	0.025	0.009
4511-2240-361	22M	.019	.118	0.220	0.213	0.412	0.411	0.205	0.189
4511-2241-361	22M	.019	.138	0.240	0.233	0.432	0.431	0.225	0.209
4511-2242-361	22M	.019	.157	0.259	0.252	0.451	0.450	0.244	0.228
4511-2243-361	22M	.019	.177	0.279	0.272	0.471	0.470	0.264	0.248
4511-2244-361	22M	.019	.197	0.299	0.292	0.491	0.490	0.284	0.268
4511-2245-361	22M	.019	.217	0.319	0.312	0.511	0.510	0.304	0.288
4511-2246-361	22M	.019	.236	0.338	0.331	0.530	0.529	0.323	0.307
4511-2247-361	22M	.020	.769	0.616	0.609	0.808	0.807	0.601	0.585
4511-2248-361	22M	.019	.318	0.468	0.461	0.660	0.659	0.453	0.437
4511-2249-361	22M	.019	.413	0.353	0.346	0.545	0.544	0.338	0.322
4511-2000-363	20	.025	.297	0.236	0.229	0.428	0.427	0.221	0.205
4511-2001-363	20	.026	.200	0.321	0.314	0.513	0.512	0.306	0.290
1511-2002-363	20	.019	.432	0.353	0.346	0.545	0.544	0.338	0.322
4511-2002-363	20	.019	.435	0.353	0.346	0.545	0.544	0.338	0.322
4511-2003-363	20	.019	.136	0.148	0.141	0.340	0.339	0.133	0.117
4511-2004-363	20	.020	.250	0.295	0.288	0.487	0.486	0.280	0.264
4511-2005-363	20	.019	.225	NONE	NONE	0.147	0.146	NONE	NONE
4511-2006-363	20	.019	.300	0.218	0.211	0.410	0.409	0.203	0.187
4511-2007-363	20	.025	.377	0.154	0.147	0.346	0.345	0.139	0.123
4511-2008-363	20	.025	.343	0.065	0.058	0.257	0.256	0.050	0.034
4511-2009-363	20	.025	.401	0.156	0.149	0.348	0.347	0.141	0.125
3511-2010-363	20	.019	.085	0.225	0.218	0.417	0.416	0.210	0.194
1511-2011-363	20	.019	.406	0.227	0.220	0.419	0.418	0.212	0.196
1511-2012-363	20	.019	.410	0.143	0.136	0.335	0.334	0.128	0.112
4511-2022-363	20	.019	.250	0.295	0.288	0.487	0.486	0.280	0.264
4511-2030-363	20	.040	.275	0.449	0.442	0.641	0.640	0.434	0.418
4511-2031-363	20	.025	.551	0.353	0.346	0.545	0.544	0.338	0.322
4511-2032-363	20	.023	.276	0.414	0.407	0.606	0.605	0.399	0.383
4511-2033-363	20	.025	.160	0.146	0.139	0.338	0.337	0.131	0.115
4511-2034-363	20	.025	.195	0.181	0.174	0.373	0.372	0.166	0.150
4511-2035-363	20	.025	.317	0.265	0.258	0.457	0.456	0.250	0.234
3511-2036-363	20	.019	.638	0.561	0.554	0.753	0.752	0.546	0.530
4511-2037-363	20	.019	.378	0.231	0.224	0.423	0.422	0.216	0.200
4511-2038-363	20	.019	.502	0.347	0.340	0.539	0.538	0.332	0.316
4511-2039-363	20	.030	.136	0.148	0.141	0.340	0.339	0.133	0.117
4511-2040-363	20	.019	.635	0.560	0.553	0.752	0.751	0.545	0.529
4511-2041-363	20	.019	.153	0.373	0.366	0.568	0.564	0.358	0.342
3511-2042-363	20	.019	.927	0.866	0.859	1.058	1.057	0.851	0.835
4511-2043-363	20	.028	.120	0.301	0.294	0.493	0.492	0.286	0.270
3511-2050-363	20	.025	.948	0.725	0.718	0.917	0.916	0.710	0.694
3511-2051-363	20	.025	.893	0.699	0.692	0.891	0.890	0.684	0.668
3511-2052-363	20	.032	.893	0.699	0.692	0.891	0.890	0.684	0.668
3511-2060-363	20	.025	.118	0.187	0.180	0.379	0.378	0.172	0.156
4511-2061-363	20	.025	.138	0.207	0.200	0.399	0.398	0.192	0.176



5331 Derry Ave, Suite O, Agoura Hills, CA 91301

Rev. D February 18, 2008

38999 SERIES I PCB TAIL PINS (inches)

Page 4

Aerotronics Pin Part Number	Pin Type	PCB Tail		MS27466 MS27652	MS27515 MS27654 MS27656	MS27496	MS27505	MS27468 Shells 9 - 17	MS27468 Shells 19 - 25
		O.D.	Length						
		±.001	Ref.	CONTACT EXTENSION ± .010 (inches)					
4511-2062-363	20	.025	.157	0.226	0.219	0.418	0.417	0.211	0.195
4511-2063-363	20	.025	.177	0.246	0.239	0.438	0.437	0.231	0.215
4511-2064-363	20	.025	.197	0.266	0.259	0.458	0.457	0.251	0.235
4511-2065-363	20	.025	.217	0.286	0.279	0.478	0.477	0.271	0.255
4511-2066-363	20	.025	.236	0.305	0.298	0.497	0.496	0.290	0.274
4511-2067-363	20	.025	.118	0.220	0.213	0.412	0.411	0.205	0.189
4511-2068-363	20	.025	.138	0.240	0.233	0.432	0.431	0.225	0.209
4511-2069-363	20	.025	.157	0.259	0.252	0.451	0.450	0.244	0.228
4511-2070-363	20	.025	.177	0.279	0.272	0.471	0.470	0.264	0.248
4511-2071-363	20	.025	.197	0.299	0.292	0.491	0.490	0.284	0.268
4511-2072-363	20	.025	.217	0.319	0.312	0.511	0.510	0.304	0.288
4511-2073-363	20	.025	.236	0.338	0.331	0.530	0.529	0.323	0.307
4511-2074-363	20	.030	.769	0.616	0.609	0.808	0.807	0.601	0.585
4511-2075-363	20	.039	.280	0.261	0.254	0.453	0.452	0.246	0.230
4511-2076-363	20	.026	.384	0.433	0.426	0.625	0.624	0.418	0.402
3511-2077-363	20	.019	.642	0.560	0.553	0.752	0.751	0.545	0.529
4511-2078-363	20	.019	.300	0.218	0.211	0.410	0.409	0.203	0.187
4511-2079-363	20	.019	.435	0.353	0.346	0.545	0.544	0.388	0.322
4511-1600-364	16	.062	.548	0.354	0.347	0.546	0.545	0.339	0.323
4511-1601-364	16	.062	.342	0.343	0.336	0.535	0.534	0.328	0.312
4511-1602-364	16	.062	.307	0.065	0.058	0.257	0.256	0.050	0.034
4511-1603-364	16	.048	.547	0.353	0.346	0.545	0.544	0.338	0.322
4511-1604-364	16	.062	.387	0.115	0.108	0.307	0.306	0.100	0.084
4511-1605-364	16	.057	.118	0.364	0.357	0.556	0.555	0.349	0.333
4511-1606-364	16	.050	.170	0.285	0.278	0.477	0.476	0.270	0.254
4511-1607-364	16	.062	.752	0.609	0.602	0.801	0.800	0.594	0.578
4511-1608-364	16	.062	.090	0.158	0.151	0.350	0.349	0.143	0.127
4511-1609-364	16	.062	.548	0.453	0.446	0.645	0.644	0.438	0.422
4511-1610-364	16	.025	.436	0.354	0.347	0.546	0.545	0.339	0.323
4511-1611-364	16	.025	.165	0.146	0.139	0.338	0.337	0.131	0.115
4511-1612-364	16	.025	.200	0.181	0.174	0.373	0.372	0.166	0.150
4511-1613-364	16	.025	.238	0.219	0.212	0.411	0.410	0.204	0.188
4511-1618-364	16	.025	.085	0.225	0.218	0.417	0.416	0.210	0.194
4511-1620-364	16	.040	.548	0.261	0.254	0.453	0.452	0.246	0.230
4511-1621-364	16	.040	.629	0.342	0.335	0.534	0.533	0.327	0.311
4511-1630-364	16	.035	.135	NONE	NONE	0.150	0.149	NONE	NONE
4511-1640-364	16	.062	.118	0.187	0.180	0.379	0.378	0.172	0.156
4511-1641-364	16	.062	.138	0.207	0.200	0.399	0.398	0.192	0.176
4511-1642-364	16	.062	.157	0.226	0.219	0.418	0.417	0.211	0.195
4511-1643-364	16	.062	.177	0.246	0.239	0.438	0.437	0.231	0.215
4511-1644-364	16	.062	.197	0.266	0.259	0.458	0.457	0.251	0.235
4511-1645-364	16	.062	.217	0.286	0.279	0.478	0.477	0.271	0.255
4511-1646-364	16	.062	.236	0.305	0.298	0.497	0.496	0.290	0.274
4511-1647-364	16	.062	.118	0.220	0.213	0.412	0.411	0.205	0.189
4511-1648-364	16	.062	.138	0.240	0.233	0.432	0.431	0.225	0.209
4511-1649-364	16	.062	.157	0.259	0.252	0.451	0.450	0.244	0.228
4511-1650-364	16	.062	.177	0.279	0.272	0.471	0.470	0.264	0.248
4511-1651-364	16	.062	.197	0.299	0.292	0.491	0.490	0.284	0.268
4511-1652-364	16	.062	.217	0.319	0.312	0.511	0.510	0.304	0.288
4511-1653-364	16	.062	.236	0.338	0.331	0.530	0.529	0.323	0.307
4511-1654-364	16	.048	.893	0.699	0.692	0.891	0.890	0.684	0.668



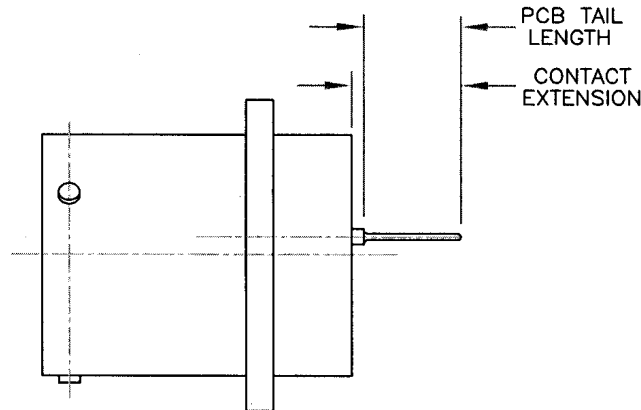
5331 Derry Ave, Suite O, Agoura Hills, CA 91301

Rev. D February 18, 2008

38999 SERIES I PCB TAIL PINS (inches)

Page 5

Aerotrronics Pin Part Number	Pin Type	PCB Tail		MS27466 MS27652	MS27515 MS27654 MS27656	MS27496	MS27505	MS27468 Shells 9 - 17	MS27468 Shells 19 - 25
		O.D.	Length						
		±.001	Ref.	CONTACT EXTENSION ± .010 (inches)					
4511-1655-364	16	.060	.769	0.616	0.609	0.808	0.807	0.601	0.585
4511-1656-364	16	.062	.301	0.231	0.224	0.423	0.422	0.216	0.200
4511-1657-364	16	.062	.434	0.268	0.261	0.460	0.459	0.253	0.237
4511-1658-364	16	.039	.120	0.301	0.294	0.493	0.492	0.286	0.270
4511-1200-365	12	.081	.643	0.353	0.346	0.545	0.544	0.338	0.322
4511-1201-365	12	.081	.473	0.183	0.176	0.375	0.374	0.168	0.152
4511-1202-365	12	.081	.243	NONE	NONE	0.145	0.144	NONE	NONE
4511-1203-365	12	.081	.523	0.233	0.226	0.425	0.424	0.218	0.202
4511-1204-365	12	.081	.157	0.216	0.209	0.408	0.407	0.201	0.185
4511-1205-365	12	.081	.213	0.340	0.333	0.532	0.531	0.325	0.309
4511-1206-365	12	.081	.244	0.301	0.294	0.493	0.492	0.286	0.270
4511-1210-365	12	.081	.145	0.146	0.139	0.338	0.337	0.131	0.115
4511-1211-365	12	.081	.180	0.181	0.174	0.373	0.372	0.166	0.150
4511-1230-365	12	.081	.300	0.526	0.519	0.718	0.717	0.511	0.495
4511-1240-365	12	.081	.118	0.187	0.180	0.379	0.378	0.172	0.156
4511-1241-365	12	.081	.138	0.207	0.200	0.399	0.398	0.192	0.176
4511-1242-365	12	.081	.157	0.226	0.219	0.418	0.417	0.211	0.195
4511-1243-365	12	.081	.177	0.246	0.239	0.438	0.437	0.231	0.215
4511-1244-365	12	.081	.197	0.266	0.259	0.458	0.457	0.251	0.235
4511-1245-365	12	.081	.217	0.286	0.279	0.478	0.477	0.271	0.255
4511-1246-365	12	.081	.236	0.305	0.298	0.497	0.496	0.290	0.274
4511-1247-365	12	.081	.118	0.220	0.213	0.412	0.411	0.205	0.189
4511-1248-365	12	.081	.138	0.240	0.233	0.432	0.431	0.225	0.209
4511-1249-365	12	.081	.157	0.259	0.252	0.451	0.450	0.244	0.228
4511-1250-365	12	.081	.177	0.279	0.272	0.471	0.470	0.264	0.248
4511-1251-365	12	.081	.197	0.299	0.292	0.491	0.490	0.284	0.268
4511-1252-365	12	.081	.217	0.319	0.312	0.511	0.510	0.304	0.288
4511-1253-365	12	.081	.236	0.338	0.331	0.530	0.529	0.323	0.307
4511-1254-365	12	.094	.242	0.263	0.256	0.455	0.454	0.248	0.232



Aertronics Socket Part Number	Socket Type	PCB Tail		MS27466 MS27652	MS27515 MS27654 MS27656	MS27496	MS27505	MS27468 Shells 9 - 17	MS27468 Shells 19 - 25
		O.D.	Length						
		±.001	Ref.						
CONTACT EXTENSION ± .010 (inches)									
3510-2200-348	22D	.019	.230	0.220	0.207	0.417	0.418	0.199	0.183
1510-2201-348	22D	.019	.231	0.518	0.505	0.715	0.716	0.497	0.481
3510-2201-348	22D	.019	.570	0.518	0.505	0.715	0.716	0.497	0.481
1510-2202-348	22D	.019	.421	0.343	0.330	0.540	0.541	0.322	0.306
3510-2202-348	22D	.019	.421	0.343	0.330	0.540	0.541	0.322	0.306
1510-2203-348	22D	.019	.281	0.203	0.190	0.400	0.401	0.182	0.166
3510-2203-348	22D	.019	.281	0.203	0.190	0.400	0.401	0.182	0.166
3510-2204-348	22D	.019	.578	0.500	0.487	0.697	0.698	0.479	0.463
3510-2205-348	22D	.019	.145	0.135	0.122	0.332	0.333	0.114	0.098
1510-2206-348	22D	.019	.219	0.141	0.128	0.338	0.339	0.120	0.104
3510-2206-348	22D	.019	.219	0.141	0.128	0.338	0.339	0.120	0.104
3510-2207-348	22D	.020	.541	0.531	0.518	0.728	0.729	0.510	0.494
3510-2208-348	22D	.020	.537	0.511	0.498	0.708	0.709	0.490	0.474
1510-2209-348	22D	.019	.398	0.863	0.850	1.060	1.061	0.842	0.826
3510-2209-348	22D	.019	.398	0.863	0.850	1.060	1.061	0.842	0.826
3510-2210-348	22D	.019	.136	0.174	0.161	0.371	0.372	0.153	0.137
3510-2211-348	22D	.023	.157	0.222	0.209	0.419	0.420	0.201	0.185
3510-2212-348	22D	.019	.488	0.418	0.405	0.615	0.616	0.397	0.381
3510-2213-348	22D	.019	.340	0.135	0.122	0.332	0.333	0.114	0.098
1510-2214-348	22D	.019	.363	0.286	0.273	0.483	0.484	0.265	0.249
3510-2214-348	22D	.019	.363	0.286	0.273	0.483	0.484	0.265	0.249
3510-2215-348	22D	.019	.378	0.217	0.204	0.414	0.415	0.196	0.180
1510-2216-348	22D	.019	.769	0.608	0.595	0.805	0.806	0.587	0.571
3510-2216-348	22D	.019	.769	0.608	0.595	0.805	0.806	0.587	0.571
3510-2217-348	22D	.019	.131	NONE	NONE	0.161	0.162	NONE	NONE
3510-2218-348	22D	.019	.509	0.252	0.239	0.449	0.450	0.231	0.215
1510-2219-348	22D	.019	.278	0.863	0.850	1.060	1.061	0.842	0.826
3510-2230-348	22D	.019	.236	0.370	0.357	0.567	0.568	0.349	0.333
3510-2231-348	22D	.019	.180	0.170	0.157	0.367	0.368	0.149	0.133
3510-2232-348	22D	.019	.150	0.308	0.295	0.505	0.506	0.287	0.271
1510-2233-348	22D	.019	.512	0.646	0.633	0.843	0.844	0.625	0.609
3510-2234-348	22D	.026	.233	0.343	0.330	0.540	0.541	0.322	0.306
3510-2235-348	22D	.019	.125	0.052	0.039	0.249	0.250	0.031	0.015
3510-2236-348	22D	.019	.145	0.135	0.122	0.332	0.333	0.114	0.098



5331 Derry Ave, Suite O, Agoura Hills, CA 91301

Rev. D February 18, 2008

38999 SERIES I PCB TAIL SOCKETS (inches)

Page 2

Aerotronics Socket Part Number	Socket Type	PCB Tail		MS27466 MS27652	MS27515 MS27654 MS27656	MS27496	MS27505	MS27468 Shells 9 - 17	MS27468 Shells 19 - 25
		O.D.	Length						
		±.001	Ref.						
CONTACT EXTENSION ± .010 (inches)									
3510-2237-348	22D	.019	.218	0.208	0.195	0.405	0.406	0.187	0.171
1510-2238-348	22D	.020	.313	0.303	0.290	0.500	0.501	0.282	0.266
1510-2239-348	22D	.019	.175	0.307	0.294	0.504	0.505	0.286	0.270
3510-2239-348	22D	.019	.175	0.307	0.294	0.504	0.505	0.286	0.270
3510-2241-348	22D	.028	.157	0.230	0.217	0.427	0.428	0.209	0.193
3510-2242-348	22D	.020	.258	0.324	0.311	0.521	0.522	0.303	0.287
3510-2243-348	22D	.019	.090	0.103	0.090	0.300	0.301	0.082	0.066
1510-2244-348	22D	.019	.307	0.897	0.884	1.094	1.095	0.876	0.860
1510-2245-348	22D	.019	.474	0.320	0.307	0.517	0.518	0.299	0.283
3510-2247-348	22D	.019	.315	0.366	0.353	0.563	0.564	0.345	0.329
1510-2248-348	22D	.019	.221	0.876	0.863	1.073	1.074	0.855	0.839
3510-2251-348	22D	.020	.327	0.355	0.342	0.552	0.553	0.334	0.318
3510-2260-348	22D	.019	.275	0.224	0.211	0.421	0.422	0.203	0.187
3510-2261-348	22D	.025	.263	NONE	NONE	0.206	0.207	NONE	NONE
3510-2262-348	22D	.019	.100	0.023	0.010	0.220	0.221	NONE	NONE
3510-2263-348	22D	.019	.150	0.073	0.060	0.270	0.271	0.052	0.036
1510-2264-348	22D	.019	.240	0.605	0.592	0.802	0.803	0.584	0.568
3510-2264-348	22D	.019	.240	0.605	0.592	0.802	0.803	0.584	0.568
3510-2265-348	22D	.019	.175	0.257	0.244	0.454	0.455	0.236	0.220
3510-2266-348	22D	.019	.175	0.705	0.692	0.902	0.903	0.684	0.668
3510-2267-348	22D	.019	.175	0.299	0.286	0.496	0.497	0.278	0.262
3510-2268-348	22D	.019	.180	0.278	0.265	0.475	0.476	0.257	0.241
3510-2269-348	22D	.020	.395	0.474	0.461	0.671	0.672	0.453	0.437
3510-2270-348	22D	.019	.231	NONE	NONE	0.109	0.110	NONE	NONE
1510-2271-348	22D	.029	.329	0.400	0.387	0.597	0.598	0.379	0.363
3510-2271-348	22D	.029	.329	0.400	0.387	0.597	0.598	0.379	0.363
3510-2272-348	22D	.019	.157	0.217	0.204	0.414	0.415	0.196	0.180
3510-2273-348	22D	.019	.213	0.341	0.328	0.538	0.539	0.320	0.304
3510-2274-348	22D	.019	.244	0.302	0.289	0.499	0.500	0.281	0.265
3510-2275-348	22D	.019	.242	0.262	0.249	0.459	0.460	0.241	0.225
3510-2276-348	22D	.019	.300	0.290	0.277	0.487	0.488	0.269	0.253
3510-2280-348	22D	.025	.500	0.499	0.486	0.696	0.697	0.478	0.462
3510-2281-348	22D	.019	.916	0.711	0.698	0.908	0.909	0.690	0.674
3510-2282-348	22D	.019	.182	0.417	0.404	0.614	0.615	0.396	0.380
3510-2284-348	22D	.032	.916	0.711	0.698	0.908	0.909	0.690	0.674
1510-2285-348	22D	.019	.717	1.639	1.626	1.836	1.837	1.618	1.602
3510-2286-348	22D	.019	.213	0.345	0.332	0.542	0.543	0.324	0.308
3510-2287-348	22D	.029	.280	0.250	0.237	0.447	0.448	0.229	0.213
3510-2288-348	22D	.019	.410	0.422	0.409	0.619	0.620	0.401	0.385
3510-2200-349	22M	.019	.118	0.230	0.217	0.427	0.428	0.209	0.193
3510-2201-349	22M	.019	.138	0.250	0.237	0.447	0.448	0.229	0.213
3510-2202-349	22M	.019	.157	0.269	0.256	0.466	0.467	0.248	0.232
3510-2203-349	22M	.019	.177	0.289	0.276	0.486	0.487	0.268	0.252
3510-2204-349	22M	.019	.197	0.309	0.296	0.506	0.507	0.288	0.272
3510-2205-349	22M	.019	.217	0.329	0.316	0.526	0.527	0.308	0.292
3510-2206-349	22M	.019	.236	0.348	0.335	0.545	0.546	0.327	0.311
3510-2207-349	22M	.019	.118	0.184	0.171	0.381	0.382	0.163	0.147
3510-2208-349	22M	.019	.138	0.204	0.191	0.401	0.402	0.183	0.167
3510-2209-349	22M	.019	.157	0.223	0.210	0.420	0.421	0.202	0.186
3510-2210-349	22M	.019	.177	0.243	0.230	0.440	0.441	0.222	0.206
3510-2211-349	22M	.019	.197	0.263	0.250	0.460	0.461	0.242	0.226



5331 Derry Ave, Suite O, Agoura Hills, CA 91301

Rev. D February 18, 2008

38999 SERIES I PCB TAIL SOCKETS (inches)

Page 3

Aerotrronics Socket Part Number	Socket Type	PCB Tail		MS27466 MS27652	MS27515 MS27654 MS27656	MS27496	MS27505	MS27468 Shells 9 - 17	MS27468 Shells 19 - 25
		O.D.	Length						
		±.001	Ref.						
CONTACT EXTENSION ± .010 (inches)									
3510-2212-349	22M	.019	.217	0.283	0.270	0.480	0.481	0.262	0.246
3510-2213-349	22M	.019	.236	0.302	0.289	0.499	0.500	0.281	0.265
1510-2251-349	22M	.030	.329	0.400	0.387	0.597	0.598	0.379	0.363
3510-2251-349	22M	.030	.329	0.400	0.387	0.597	0.598	0.379	0.363
1510-22LFO-349	22M	.019	.197	0.267	0.254	0.464	0.465	0.246	0.230
1510-22LF1-349	22M	.019	.157	0.227	0.214	0.424	0.425	0.206	0.190
1510-22LF2-349	22M	.019	.118	0.188	0.175	0.385	0.386	0.167	0.151
1510-2000-351	20	.026	.400	0.145	0.132	0.342	0.343	0.124	0.108
1510-2001-351	20	.026	.200	0.310	0.297	0.507	0.508	0.289	0.273
1510-2002-351	20	.019	.435	0.343	0.330	0.540	0.541	0.322	0.306
1510-2003-351	20	.019	.136	0.174	0.161	0.371	0.372	0.153	0.137
1510-2004-351	20	.023	.276	0.403	0.390	0.600	0.601	0.382	0.366
3510-2004-351	20	.023	.276	0.403	0.390	0.600	0.601	0.382	0.366
1510-2005-351	20	.019	.301	0.208	0.195	0.405	0.406	0.187	0.171
1510-2006-351	20	.019	.145	0.135	0.122	0.332	0.333	0.114	0.098
1510-2007-351	20	.019	.180	0.170	0.157	0.367	0.368	0.149	0.133
1510-2008-351	20	.019	.218	0.208	0.195	0.405	0.406	0.187	0.171
1510-2009-351	20	.019	.409	0.133	0.120	0.330	0.331	0.112	0.096
1510-2010-351	20	.019	.639	0.550	0.537	0.747	0.748	0.529	0.513
1510-2011-351	20	.019	.175	0.299	0.286	0.496	0.497	0.278	0.262
1510-2012-351	20	.029	.329	0.400	0.387	0.597	0.598	0.379	0.363
1510-2013-351	20	.019	.159	0.217	0.204	0.414	0.415	0.196	0.180
1510-2014-351	20	.039	.325	0.704	0.691	0.901	0.902	0.683	0.667
1510-2015-351	20	.019	.213	0.341	0.328	0.538	0.539	0.320	0.304
1510-2016-351	20	.019	.244	0.302	0.289	0.499	0.500	0.281	0.265
1510-2017-351	20	.019	.916	0.711	0.698	0.908	0.909	0.690	0.674
3510-2018-351	20	.032	.916	0.711	0.698	0.908	0.909	0.690	0.674
1510-2019-351	20	.019	.177	0.444	0.431	0.641	0.642	0.423	0.407
1510-2029-351	20	.030	.395	0.675	0.662	0.872	0.873	0.654	0.638
1510-2031-351	20	.030	.300	0.675	0.662	0.872	0.873	0.654	0.638
3510-2032-351	20	.019	.200	0.626	0.613	0.823	0.824	0.605	0.589
3510-2033-351	20	.020	.090	0.103	0.090	0.300	0.301	0.082	0.066
3510-2036-351	20	.019	.230	0.220	0.207	0.417	0.418	0.199	0.183
3510-2037-351	20	.019	.453	0.343	0.330	0.540	0.541	0.322	0.306
3510-2040-351	20	.048	.192	0.487	0.474	0.684	0.685	0.466	0.450
1510-2041-351	20	.019	.235	0.195	0.182	0.392	0.393	0.174	0.158
1510-2042-351	20	.019	.474	0.320	0.307	0.517	0.518	0.299	0.283
1510-2043-351	20	.019	.927	0.654	0.641	0.851	0.852	0.633	0.617
1510-2044-351	20	.019	.538	0.453	0.440	0.650	0.651	0.432	0.416
1510-2045-351	20	.019	.481	0.208	0.195	0.405	0.406	0.187	0.171
3510-2050-351	20	.030	.300	0.312	0.299	0.509	0.510	0.291	0.275
3510-5051-351	20	.030	.300	0.580	0.567	0.777	0.778	0.559	0.543
3510-2060-351	20	.025	.118	0.230	0.217	0.427	0.428	0.209	0.193
3510-2061-351	20	.025	.138	0.250	0.237	0.447	0.448	0.229	0.213
3510-2062-351	20	.025	.157	0.269	0.256	0.466	0.467	0.248	0.232
3510-2063-351	20	.025	.177	0.289	0.276	0.486	0.487	0.268	0.252
3510-2064-351	20	.025	.197	0.309	0.296	0.506	0.507	0.288	0.272
3510-2065-351	20	.025	.217	0.329	0.316	0.526	0.527	0.308	0.292
3510-2066-351	20	.025	.236	0.348	0.335	0.545	0.546	0.327	0.311
3510-2071-351	20	.025	.118	0.184	0.171	0.381	0.382	0.163	0.147
3510-2072-351	20	.025	.138	0.204	0.191	0.401	0.402	0.183	0.167



5331 Derry Ave, Suite O, Agoura Hills, CA 91301

Rev. D February 18, 2008

38999 SERIES I PCB TAIL SOCKETS (inches)

Page 4

Aerotronics Socket Part Number	Socket Type	PCB Tail		MS27466 MS27652	MS27515 MS27654 MS27656	MS27496	MS27505	MS27468 Shells 9 - 17	MS27468 Shells 19 - 25
		O.D.	Length						
		±.001	Ref.						
CONTACT EXTENSION ± .010 (inches)									
3510-2073-351	20	.025	.157	0.223	0.210	0.420	0.421	0.202	0.186
3510-2074-351	20	.025	.177	0.243	0.230	0.440	0.441	0.222	0.206
3510-2075-351	20	.025	.197	0.263	0.250	0.460	0.461	0.242	0.226
3510-2076-351	20	.025	.217	0.283	0.270	0.480	0.481	0.262	0.246
3510-2077-351	20	.025	.236	0.302	0.289	0.499	0.500	0.281	0.265
3510-2080-351	20	.024	.635	0.470	0.457	0.667	0.668	0.449	0.433
3510-2081-351	20	.039	.280	0.250	0.237	0.447	0.448	0.229	0.213
3510-2082-351	20	.019	.323	0.253	0.240	0.450	0.451	0.232	0.216
3510-2083-351	20	.019	.390	0.305	0.292	0.502	0.503	0.284	0.268
3510-2084-351	20	.019	.370	0.285	0.272	0.482	0.483	0.264	0.248
3510-2086-351	20	.019	.380	0.551	0.538	0.748	0.749	0.530	0.514
3510-2087-351	20	.019	.288	0.203	0.190	0.400	0.401	0.182	0.166
3510-1600-352	16	.025	.436	0.343	0.330	0.540	0.541	0.322	0.306
3510-1601-352	16	.025	.184	0.135	0.122	0.332	0.333	0.114	0.098
3510-1602-352	16	.025	.219	0.170	0.157	0.367	0.368	0.149	0.133
3510-1603-352	16	.025	.175	0.299	0.286	0.496	0.497	0.278	0.262
3510-1604-352	16	.040	.175	0.299	0.286	0.496	0.497	0.278	0.262
3510-1605-352	16	.062	.325	0.704	0.691	0.901	0.902	0.683	0.667
3510-1606-352	16	.062	.090	0.103	0.090	0.300	0.301	0.082	0.066
3510-1607-352	16	.040	.546	0.250	0.237	0.447	0.448	0.229	0.213
3510-1609-352	16	.062	.300	0.675	0.662	0.872	0.873	0.654	0.638
3510-1610-352	16	.029	.300	0.340	0.327	0.537	0.538	0.319	0.303
3510-1611-352	16	.029	.330	0.370	0.357	0.567	0.568	0.349	0.333
1510-1618-352	16	.0625	.329	0.400	0.387	0.597	0.598	0.379	0.363
1510-1619-352	16	.0455	.850	0.444	0.431	0.641	0.642	0.423	0.407
3510-1621-352	16	.062	.118	0.230	0.217	0.427	0.428	0.209	0.193
3510-1623-352	16	.062	.138	0.250	0.237	0.447	0.448	0.229	0.213
3510-1625-352	16	.062	.157	0.269	0.256	0.466	0.467	0.248	0.232
3510-1626-352	16	.060	.177	0.289	0.276	0.486	0.487	0.268	0.252
3510-1627-352	16	.062	.197	0.309	0.296	0.506	0.507	0.288	0.272
3510-1628-352	16	.062	.217	0.329	0.316	0.526	0.527	0.308	0.292
3510-1629-352	16	.062	.236	0.348	0.335	0.545	0.546	0.327	0.311
3510-1630-352	16	.062	.118	0.184	0.171	0.381	0.382	0.163	0.147
3510-1631-352	16	.062	.138	0.204	0.191	0.401	0.402	0.183	0.167
3510-1632-352	16	.062	.157	0.223	0.210	0.420	0.421	0.202	0.186
3510-1633-352	16	.062	.177	0.243	0.230	0.440	0.441	0.222	0.206
3510-1634-352	16	.062	.197	0.263	0.250	0.460	0.461	0.242	0.226
3510-1635-352	16	.062	.217	0.283	0.270	0.480	0.481	0.262	0.246
3510-1636-352	16	.062	.236	0.302	0.289	0.499	0.500	0.281	0.265
3510-1637-352	16	.028	.420	0.239	0.226	0.436	0.437	0.218	0.202
3510-1638-352	16	.062	.300	0.679	0.666	0.876	0.877	0.658	0.642
3510-1200-353	12	.082	.118	0.230	0.217	0.427	0.428	0.209	0.193
3510-1201-353	12	.082	.741	0.441	0.428	0.638	0.639	0.420	0.404
3510-1202-353	12	.082	.145	0.135	0.122	0.332	0.333	0.114	0.098
3510-1203-353	12	.082	.276	0.388	0.375	0.585	0.586	0.367	0.351
3510-1204-353	12	.082	.180	0.170	0.157	0.367	0.368	0.149	0.133
3510-1205-353	12	.082	.138	0.250	0.237	0.447	0.448	0.229	0.213
3510-1206-353	12	.094	.325	0.704	0.691	0.901	0.902	0.683	0.667
3510-1207-353	12	.082	.157	0.269	0.256	0.466	0.467	0.248	0.232
3510-1208-353	12	.082	.177	0.289	0.276	0.486	0.487	0.268	0.252
3510-1209-353	12	.082	.197	0.309	0.296	0.506	0.507	0.288	0.272



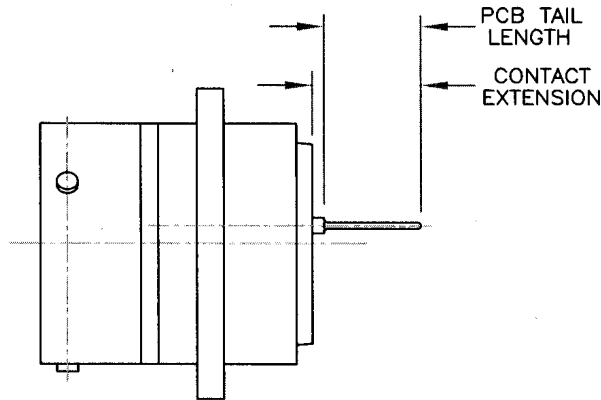
5331 Derry Ave, Suite O, Agoura Hills, CA 91301

Rev. D February 18, 2008

38999 SERIES I PCB TAIL SOCKETS (inches)

Page 5

Aerotrionics Socket Part Number	Socket Type	PCB Tail		MS27466 MS27652	MS27515 MS27654 MS27656	MS27496	MS27505	MS27468 Shells 9 - 17	MS27468 Shells 19 - 25
		O.D.	Length						
		±.001	Ref.						
CONTACT EXTENSION ± .010 (inches)									
3510-1210-353	12	.082	.217	0.329	0.316	0.526	0.527	0.308	0.292
3510-1211-353	12	.082	.236	0.348	0.335	0.545	0.546	0.327	0.311
1510-1213-353	12	.082	.329	0.400	0.387	0.597	0.598	0.379	0.363
3510-1214-353	12	.094	.280	0.299	0.286	0.496	0.497	0.278	0.262
3510-1230-353	12	.082	.118	0.184	0.171	0.381	0.382	0.163	0.147
3510-1231-353	12	.082	.138	0.204	0.191	0.401	0.402	0.183	0.167
3510-1232-353	12	.082	.157	0.223	0.210	0.420	0.421	0.202	0.186
3510-1233-353	12	.082	.177	0.243	0.230	0.440	0.441	0.222	0.206
3510-1234-353	12	.082	.197	0.263	0.250	0.460	0.461	0.242	0.226
3510-1235-353	12	.082	.217	0.283	0.270	0.480	0.481	0.262	0.246
3510-1236-353	12	.082	.236	0.302	0.289	0.499	0.500	0.281	0.265



Aerotrónica Pin Part Number	Pin Type	PCB Tail		MS27472 MS27479	MS27664 MS27497	MS27499 MS27504 MS27513	MS27508	MS27474 MS27481
		O.D.	Length					
		±.001	Ref.					
CONTACT EXTENSION ± .010 (inches)								
4511-2200-360	22D	.019	.205	NONE	NONE	0.202	0.202	NONE
4511-2201-360	22D	.020	.420	0.350	0.350	0.544	0.544	0.350
3511-2202-360	22D	.015	.240	0.068	0.068	0.262	0.262	0.068
3511-2203-360	22D	.015	.340	0.168	0.168	0.362	0.362	0.168
3511-2204-360	22D	.015	.440	0.268	0.268	0.462	0.462	0.268
3511-2205-360	22D	.019	.540	0.368	0.368	0.562	0.562	0.368
4511-2205-360	22D	.019	.540	0.368	0.368	0.562	0.562	0.368
4511-2206-360	22D	.020	.538	0.535	0.535	0.729	0.729	0.535
4511-2207-360	22D	.019	.232	0.230	0.230	0.424	0.424	0.230
4511-2208-360	22D	.025	.245	0.376	0.376	0.570	0.570	0.376
4511-2209-360	22D	.020	.250	NONE	NONE	0.195	0.195	NONE
4511-2210-360	22D	.020	.437	0.279	0.279	0.473	0.473	0.279
4511-2211-360	22D	.019	.266	0.196	0.196	0.390	0.390	0.196
4511-2212-360	22D	.020	.355	0.158	0.158	0.352	0.352	0.158
4511-2213-360	22D	.021	.345	0.343	0.343	0.537	0.537	0.343
4511-2214-360	22D	.019	.145	0.144	0.144	0.338	0.338	0.144
4511-2215-360	22D	.021	.283	0.281	0.281	0.475	0.475	0.281
4511-2216-360	22D	.020	.122	NONE	NONE	0.149	0.149	NONE
4511-2221-360	22D	.020	.283	1.049	1.049	1.243	1.243	1.049
4511-2223-360	22D	.025	.365	0.471	0.471	0.665	0.665	0.471
4511-2225-360	22D	.019	.492	0.424	0.424	0.618	0.618	0.424
4511-2226-360	22D	0.02	.114	NONE	NONE	0.130	0.130	NONE
4511-2230-360	22D	.020	.220	0.054	0.054	0.248	0.248	0.054
4511-2231-360	22D	.020	.407	0.251	0.251	0.445	0.445	0.251
4511-2232-360	22D	.020	.450	0.234	0.234	0.428	0.428	0.234
4511-2233-360	22D	.020	.440	0.222	0.222	0.416	0.416	0.222
4511-2234-360	22D	.020	.277	0.121	0.121	0.315	0.315	0.121
4511-2235-360	22D	.019	.211	0.013	0.013	0.207	0.207	0.013
4511-2236-360	22D	.019	.180	0.179	0.179	0.373	0.373	0.179
4511-2237-360	22D	.030	.763	0.609	0.609	0.803	0.803	0.609
4511-2241-360	22D	.0275	.157	0.238	0.238	0.432	0.432	0.238
4511-2243-360	22D	.019	.157	0.213	0.213	0.407	0.407	0.213
3511-2250-360	22D	.019	.544	0.479	0.479	0.673	0.673	0.479
4511-2251-360	22D	.019	.236	0.417	0.417	0.611	0.611	0.417



5331 Derry Ave, Suite O, Agoura Hills, CA 91301

Rev. D February 18, 2008

38999 SERIES II PCB TAIL PINS (inches)

Page 2

Aerotrronics Pin Part Number	Pin Type	PCB Tail		MS27472	MS27664	MS27499	MS27508	MS27474
		O.D.	Length	MS27479	MS27497	MS27504		MS27481
		±.001	Ref.	CONTACT EXTENSION ± .010 (inches)				
4511-2252-360	22D	.019	.205	0.745	0.745	0.939	0.939	0.745
3511-2253-360	22D	.019	.500	0.613	0.613	0.807	0.807	0.613
4511-2254-360	22D	.025	.145	0.279	0.279	0.473	0.473	0.279
3511-2255-360	22D	.025	.445	0.581	0.581	0.775	0.775	0.581
4511-2256-360	22D	.025	.345	0.481	0.481	0.675	0.675	0.481
4511-2257-360	22D	.029	.118	0.362	0.362	0.556	0.556	0.362
4511-2258-360	22D	.025	.545	0.677	0.677	0.871	0.871	0.677
4511-2259-360	22D	.031	.762	0.609	0.609	0.803	0.803	0.609
4511-2260-360	22D	.025	.515	0.277	0.277	0.471	0.471	0.277
4511-2261-360	22D	.030	.148	0.336	0.336	0.530	0.530	0.336
4511-2262-360	22D	.019	.137	0.306	0.306	0.500	0.500	0.306
4511-2263-360	22D	.019	.251	0.569	0.569	0.763	0.763	0.569
4511-2264-360	22D	.019	.267	0.113	0.113	0.307	0.307	0.113
4511-2265-360	22D	.019	.410	0.417	0.417	0.611	0.611	0.417
4511-2270-360	22D	.019	.165	0.335	0.335	0.529	0.529	0.335
4511-2271-360	22D	.025	.630	0.764	0.764	0.958	0.958	0.764
3511-2272-360	22D	.019	.769	0.616	0.616	0.810	0.810	0.616
3511-2273-360	22D	.019	.509	0.260	0.260	0.454	0.454	0.260
4511-2274-360	22D	.019	.130	0.041	0.041	0.235	0.235	0.041
4511-2275-360	22D	.019	.200	0.266	0.266	0.460	0.460	0.266
4511-2200-361	22M	.020	.450	0.223	0.223	0.417	0.417	0.223
4511-2201-361	22M	.022	.187	0.320	0.320	0.514	0.514	0.320
3511-2202-361	22M	.019	.562	0.526	0.526	0.720	0.720	0.526
4511-2202-361	22M	.019	.562	0.526	0.526	0.720	0.720	0.526
1511-2203-361	22M	.019	.378	0.232	0.232	0.426	0.426	0.232
3511-2203-361	22M	.019	.378	0.232	0.232	0.426	0.426	0.232
4511-2203-361	22M	.019	.378	0.232	0.232	0.426	0.426	0.232
4511-2204-361	22M	.019	.305	0.925	0.925	1.119	1.119	0.925
4511-2205-361	22M	.019	.305	0.063	0.063	0.257	0.257	0.063
1511-2206-361	22M	.019	.489	0.344	0.344	0.538	0.538	0.344
3511-2206-361	22M	.019	.489	0.344	0.344	0.538	0.538	0.344
4511-2206-361	22M	.019	.489	0.344	0.344	0.538	0.538	0.344
3511-2207-361	22M	.019	.764	0.695	0.695	0.889	0.889	0.695
4511-2207-361	22M	.019	.764	0.695	0.695	0.889	0.889	0.695
4511-2208-361	22M	.019	.200	0.073	0.073	0.267	0.267	0.073
4511-2209-361	22M	.025	.393	0.038	0.038	0.232	0.232	0.038
4511-2210-361	22M	.019	.154	NONE	NONE	0.062	0.062	NONE
3511-2211-361	22M	.019	.300	0.104	0.104	0.298	0.298	0.104
4511-2211-361	22M	.019	.300	0.104	0.104	0.298	0.298	0.104
4511-2212-361	22M	.020	.352	0.157	0.157	0.351	0.351	0.157
4511-2213-361	22M	.019	.444	0.293	0.293	0.487	0.487	0.293
4511-2214-361	22M	.019	.090	0.333	0.333	0.527	0.527	0.333
4511-2215-361	22M	.019	.161	0.014	0.014	0.208	0.208	0.014
1511-2216-361	22M	.019	.352	0.198	0.198	0.392	0.392	0.198
1511-2217-361	22M	.019	.118	0.185	0.185	0.379	0.379	0.185
4511-2218-361	22M	.019	.138	0.205	0.205	0.399	0.399	0.205
4511-2219-361	22M	.019	.157	0.224	0.224	0.418	0.418	0.224
4511-2221-361	22M	.019	.177	0.244	0.244	0.438	0.438	0.244
4511-2223-361	22M	.019	.197	0.264	0.264	0.458	0.458	0.264
4511-2225-361	22M	.019	.217	0.284	0.284	0.478	0.478	0.284
4511-2227-361	22M	.019	.236	0.303	0.303	0.497	0.497	0.303



5331 Derry Ave, Suite O, Agoura Hills, CA 91301

Rev. D February 18, 2008

38999 SERIES II PCB TAIL PINS (inches)

Page 3

Aerotrronics Pin Part Number	Pin Type	PCB Tail		MS27472 MS27479	MS27664 MS27497	MS27499 MS27504 MS27513	MS27508	MS27474 MS27481
		O.D.	Length					
		±.001	Ref.	CONTACT EXTENSION ± .010 (inches)				
3591-2230-361	22M	.018	.393	0.038	0.038	0.232	0.232	0.038
3591-2231-361	22M	.018	.643	0.288	0.288	0.482	0.482	0.288
3591-2232-361	22M	.018	.293	NONE	NONE	0.132	0.132	NONE
3591-2233-361	22M	.025	.393	0.038	0.038	0.232	0.232	0.038
3591-2234-361	22M	.018	.643	0.288	0.288	0.482	0.482	0.288
3591-2235-361	22M	.018	.293	NONE	NONE	0.132	0.132	NONE
3591-2236-361	22M	.025	.393	0.038	0.038	0.232	0.232	0.038
4511-2240-361	22M	.019	.118	0.218	0.218	0.412	0.412	0.218
4511-2241-361	22M	.019	.138	0.238	0.238	0.432	0.432	0.238
4511-2242-361	22M	.019	.157	0.257	0.257	0.451	0.451	0.257
4511-2243-361	22M	.019	.177	0.277	0.277	0.471	0.471	0.277
4511-2244-361	22M	.019	.197	0.297	0.297	0.491	0.491	0.297
4511-2245-361	22M	.019	.217	0.317	0.317	0.511	0.511	0.317
4511-2246-361	22M	.019	.236	0.336	0.336	0.530	0.530	0.336
4511-2247-361	22M	.020	.769	0.614	0.614	0.808	0.808	0.614
4511-2248-361	22M	.019	.318	0.466	0.466	0.660	0.660	0.466
4511-2249-361	22M	.019	.413	0.351	0.351	0.355	0.545	0.351
4511-2000-363	20	.025	.297	0.234	0.234	0.428	0.428	0.234
4511-2001-363	20	.026	.200	0.319	0.319	0.513	0.513	0.319
1511-2002-363	20	.019	.432	0.351	0.351	0.545	0.545	0.351
4511-2002-363	20	.019	.435	0.351	0.351	0.545	0.545	0.351
4511-2003-363	20	.019	.136	0.146	0.146	0.340	0.340	0.146
4511-2004-363	20	.020	.250	0.293	0.293	0.487	0.487	0.293
4511-2005-363	20	.019	.225	NONE	NONE	0.147	0.147	NONE
4511-2006-363	20	.019	.300	0.216	0.216	0.410	0.410	0.216
4511-2007-363	20	.025	.377	0.152	0.152	0.346	0.346	0.152
4511-2008-363	20	.025	.343	0.063	0.063	0.257	0.257	0.063
4511-2009-363	20	.025	.401	0.154	0.154	0.348	0.348	0.154
3511-2010-363	20	.019	.085	0.223	0.223	0.417	0.417	0.223
1511-2011-363	20	.019	.406	0.225	0.225	0.419	0.419	0.225
1511-2012-363	20	.019	.410	0.141	0.141	0.335	0.335	0.141
4511-2030-363	20	.040	.275	0.447	0.447	0.641	0.641	0.447
4511-2031-363	20	.025	.551	0.351	0.351	0.545	0.545	0.351
4511-2032-363	20	.023	.276	0.412	0.412	0.606	0.606	0.412
4511-2033-363	20	.025	.160	0.144	0.144	0.338	0.338	0.144
4511-2034-363	20	.025	.195	0.179	0.179	0.373	0.373	0.179
4511-2035-363	20	.025	.317	0.263	0.263	0.457	0.457	0.263
3511-2036-363	20	.019	.638	0.559	0.559	0.753	0.753	0.559
4511-2237-363	20	.019	.378	0.229	0.229	0.423	0.423	0.229
4511-2038-363	20	.019	.502	0.345	0.345	0.539	0.539	0.345
4511-2039-363	20	.030	.136	0.146	0.146	0.340	0.340	0.146
4511-2040-363	20	.019	.635	0.558	0.558	0.752	0.752	0.558
4511-2041-363	20	.019	.153	0.371	0.371	0.565	0.565	0.371
4511-2042-363	20	.019	.927	0.864	0.864	1.058	1.058	0.864
4511-2043-363	20	.028	.120	0.299	0.299	0.493	0.493	0.299
3511-2050-363	20	.025	.948	0.723	0.723	0.917	0.917	0.723
3511-2051-363	20	.025	.893	0.697	0.697	0.891	0.891	0.697
3511-2052-363	20	.032	.893	0.697	0.697	0.891	0.891	0.697
3511-2060-363	20	.025	.118	0.185	0.185	0.379	0.379	0.185
4511-2061-363	20	.025	.138	0.205	0.205	0.399	0.399	0.205
4511-2062-363	20	.025	.157	0.224	0.224	0.418	0.418	0.224



5331 Derry Ave, Suite O, Agoura Hills, CA 91301

Rev. D February 18, 2008

38999 SERIES II PCB TAIL PINS (inches)

Page 4

Aerotrronics Pin Part Number	Pin Type	PCB Tail		MS27472 MS27479	MS27664 MS27497	MS27499 MS27504 MS27513	MS27508	MS27474 MS27481
		O.D.	Length					
		±.001	Ref.	CONTACT EXTENSION ± .010 (inches)				
4511-2063-363	20	.025	.177	0.244	0.244	0.438	0.438	0.244
4511-2064-363	20	.025	.197	0.264	0.264	0.458	0.458	0.264
4511-2065-363	20	.025	.217	0.284	0.284	0.478	0.478	0.284
4511-2066-363	20	.025	.236	0.303	0.303	0.497	0.497	0.303
4511-2067-363	20	.025	.118	0.218	0.218	0.412	0.412	0.218
4511-2068-363	20	.025	.138	0.238	0.238	0.432	0.432	0.238
4511-2069-363	20	.025	.157	0.257	0.257	0.451	0.451	0.257
4511-2070-363	20	.025	.177	0.277	0.277	0.471	0.471	0.277
4511-2071-363	20	.025	.197	0.297	0.297	0.491	0.491	0.297
4511-2072-363	20	.025	.217	0.317	0.317	0.511	0.511	0.317
4511-2073-363	20	.025	.236	0.336	0.336	0.530	0.530	0.336
4511-2074-363	20	.030	.769	0.614	0.614	0.808	0.808	0.614
4511-2075-363	20	.039	.280	0.259	0.259	0.453	0.453	0.259
4511-2076-363	20	.026	.384	0.431	0.431	0.625	0.625	0.431
4511-2077-363	20	.019	.642	0.558	0.558	0.752	0.752	0.558
4511-2078-363	20	.019	.300	0.216	0.216	0.410	0.410	0.216
4511-2079-363	20	.019	.435	0.351	0.351	0.545	0.545	0.351
4511-1600-364	16	.062	.548	0.352	0.352	0.546	0.546	0.352
4511-1601-364	16	.062	.342	0.341	0.341	0.535	0.535	0.341
4511-1602-364	16	.062	.307	0.063	0.063	0.257	0.257	0.063
4511-1603-364	16	.048	.547	0.351	0.351	0.545	0.545	0.351
4511-1604-364	16	.062	.387	0.113	0.113	0.307	0.307	0.113
4511-1605-364	16	.057	.118	0.362	0.362	0.556	0.556	0.362
4511-1606-364	16	.050	.170	0.283	0.283	0.477	0.477	0.283
4511-1607-364	16	.062	.752	0.607	0.607	0.801	0.801	0.607
4511-1608-364	16	.062	.090	0.104	0.104	0.298	0.298	0.104
4511-1609-364	16	.062	.548	0.451	0.451	0.645	0.645	0.451
4511-1610-364	16	.025	.436	0.352	0.352	0.546	0.546	0.352
4511-1611-364	16	.025	.165	0.144	0.144	0.338	0.338	0.144
4511-1612-364	16	.025	.200	0.179	0.179	0.373	0.373	0.179
4511-1613-364	16	.025	.238	0.217	0.217	0.411	0.411	0.217
4511-1618-364	16	.025	.085	0.223	0.223	0.417	0.417	0.223
4511-1620-364	16	.040	.548	0.259	0.259	0.453	0.453	0.259
4511-1621-364	16	.040	.629	0.340	0.340	0.534	0.534	0.340
4511-1630-364	16	.035	.135	NONE	NONE	0.150	0.150	NONE
4511-1640-364	16	.062	.118	0.185	0.185	0.379	0.379	0.185
4511-1641-364	16	.062	.138	0.205	0.205	0.399	0.399	0.205
4511-1642-364	16	.062	.157	0.224	0.224	0.418	0.418	0.224
4511-1643-364	16	.062	.177	0.244	0.244	0.438	0.438	0.244
4511-1644-364	16	.062	.197	0.264	0.264	0.458	0.458	0.264
4511-1645-364	16	.062	.217	0.284	0.284	0.478	0.478	0.284
4511-1646-364	16	.062	.236	0.303	0.303	0.497	0.497	0.303
4511-1647-364	16	.062	.118	0.218	0.218	0.412	0.412	0.218
4511-1648-364	16	.062	.138	0.238	0.238	0.432	0.432	0.238
4511-1649-364	16	.062	.157	0.257	0.257	0.451	0.451	0.257
4511-1650-364	16	.062	.177	0.277	0.277	0.471	0.471	0.277
4511-1651-364	16	.062	.197	0.297	0.297	0.491	0.491	0.297
4511-1652-364	16	.062	.217	0.317	0.317	0.511	0.511	0.317
4511-1653-364	16	.062	.236	0.336	0.336	0.530	0.530	0.336
4511-1654-364	16	.048	.893	0.697	0.697	0.891	0.891	0.697
4511-1655-364	16	.060	.769	0.614	0.614	0.808	0.808	0.614



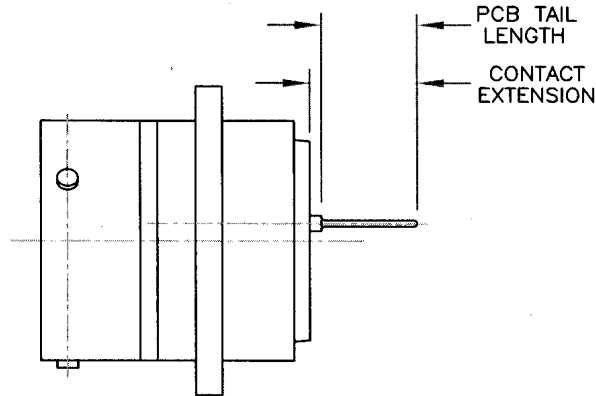
5331 Derry Ave, Suite O, Agoura Hills, CA 91301

Rev. D February 18, 2008

38999 SERIES II PCB TAIL PINS (inches)

Page 5

Aerotrronics Pin Part Number	Pin Type	PCB Tail		MS27472 MS27479	MS27664 MS27497	MS27499 MS27504 MS27513	MS27508	MS27474 MS27481
		O.D.	Length					
		±.001	Ref.	CONTACT EXTENSION ± .010 (inches)				
4511-1656-364	16	.062	.301	0.229	0.229	0.423	0.423	0.229
4511-1657-364	16	.062	.434	0.266	0.266	0.460	0.460	0.266
4511-1658-364	16	.039	.120	0.299	0.299	0.493	0.493	0.299
4511-1200-365	12	.081	.643	0.351	0.351	0.545	0.545	0.351
4511-1201-365	12	.081	.473	0.181	0.181	0.375	0.375	0.181
4511-1202-365	12	.081	.243	NONE	NONE	0.145	0.145	NONE
4511-1203-365	12	.081	.523	0.231	0.231	0.425	0.425	0.231
4511-1204-365	12	.081	.157	0.185	0.185	0.379	0.379	0.185
4511-1205-365	12	.081	.213	0.205	0.205	0.399	0.399	0.205
4511-1206-365	12	.081	.244	0.224	0.224	0.418	0.418	0.224
4511-1210-365	12	.081	.145	0.244	0.244	0.438	0.438	0.244
4511-1211-365	12	.081	.180	0.264	0.264	0.458	0.458	0.264
4511-1230-365	12	.081	.300	0.284	0.284	0.478	0.478	0.284
4511-1240-365	12	.081	.118	0.303	0.303	0.497	0.497	0.303
4511-1241-365	12	.081	.138	0.218	0.218	0.412	0.412	0.218
4511-1242-365	12	.081	.157	0.238	0.238	0.432	0.432	0.238
4511-1243-365	12	.081	.177	0.257	0.257	0.451	0.451	0.257
4511-1244-365	12	.081	.197	0.277	0.277	0.471	0.471	0.277
4511-1245-365	12	.081	.217	0.297	0.297	0.491	0.491	0.297
4511-1246-365	12	.081	.236	0.317	0.317	0.511	0.511	0.317
4511-1247-365	12	.081	.118	0.336	0.336	0.530	0.530	0.336
4511-1248-365	12	.081	.138	0.238	0.238	0.432	0.432	0.238
4511-1249-365	12	.081	.157	0.257	0.257	0.451	0.451	0.257
4511-1250-365	12	.081	.177	0.277	0.277	0.471	0.471	0.277
4511-1251-365	12	.081	.197	0.297	0.297	0.491	0.491	0.297
4511-1252-365	12	.081	.217	0.317	0.317	0.511	0.511	0.317
4511-1253-365	12	.081	.236	0.336	0.336	0.530	0.530	0.336
4511-1254-365	12	.094	.242	0.261	0.261	0.455	0.455	0.261



Aerotrónica Socket Part Number	Socket Type	PCB Tail		MS27472 MS27479	MS27664 MS27497	MS27499 MS27504 MS27513	MS27508	MS27474 MS27481
		O.D.	Length					
		±.001	Ref.					
CONTACT EXTENSION ± .010 (inches)								
3510-2200-354	22D	.019	.266	0.101	0.101	0.298	0.298	0.101
3510-2201-354	22D	.019	.260	NONE	NONE	0.199	0.199	NONE
3510-2202-354	22D	.019	.489	0.324	0.324	0.521	0.521	0.324
3510-2203-354	22D	.024	.192	0.109	0.109	0.306	0.306	0.109
3510-2204-354	22D	.022	.233	0.147	0.147	0.344	0.344	0.147
3510-2205-354	22D	.020	.450	0.173	0.173	0.370	0.370	0.173
3510-2206-354	22D	.021	.100	0.102	0.102	0.299	0.299	0.102
3510-2207-354	22D	.021	.357	0.147	0.147	0.344	0.344	0.147
3510-2208-354	22D	.021	.256	0.046	0.046	0.243	0.243	0.046
3510-2209-354	22D	.020	.831	0.698	0.698	0.895	0.895	0.698
3510-2210-354	22D	.020	.402	0.189	0.189	0.386	0.386	0.189
3510-2211-354	22D	.026	.071	NONE	NONE	0.010	0.010	NONE
3510-2212-354	22D	.029	.118	0.364	0.364	0.561	0.561	0.364
3510-2213-354	22D	.019	.130	0.04	0.04	0.24	0.24	0.04
3510-2214-354	22D	.019	.546	0.38	0.38	0.58	0.58	0.38
3510-2221-354	22D	.019	.085	0.022	0.022	0.219	0.219	0.022
3510-2223-354	22D	.025	.405	0.562	0.562	0.759	0.759	0.562
3510-2200-355	22M	.019	.378	0.213	0.213	0.410	0.410	0.213
3510-2201-355	22M	.019	.209	0.879	0.879	1.076	1.076	0.879
1590-2202-355	22M	.019	.411	0.045	0.045	0.242	0.242	0.045
3510-2202-355	22M	.019	.411	0.045	0.045	0.242	0.242	0.045
3510-2203-355	22M	.019	.308	0.052	0.052	0.249	0.249	0.052
3510-2204-355	22M	.019	.200	0.058	0.058	0.255	0.255	0.058
3510-2205-355	22M	.019	.200	0.039	0.039	0.236	0.236	0.039
3510-2206-355	22M	.019	.258	NONE	NONE	0.172	0.172	NONE
3510-2210-355	22M	.019	.118	0.168	0.168	0.365	0.365	0.168
3510-2211-355	22M	.019	.138	0.188	0.188	0.385	0.385	0.188
3510-2212-355	22M	.019	.157	0.207	0.207	0.404	0.404	0.207
3510-2213-355	22M	.019	.177	0.227	0.227	0.424	0.424	0.227
3510-2214-355	22M	.019	.197	0.247	0.247	0.444	0.444	0.247
3510-2215-355	22M	.019	.217	0.267	0.267	0.464	0.464	0.267
3510-2216-355	22M	.019	.236	0.286	0.286	0.483	0.483	0.286
3510-2217-355	22M	.019	.118	NONE	NONE	0.168	0.168	NONE
3510-2218-355	22M	.019	.138	NONE	NONE	0.188	0.188	NONE



5331 Derry Ave, Suite O, Agoura Hills, CA 91301

Rev. D February 18, 2008

38999 SERIES II PCB TAIL SOCKETS (inches)

Page 2

Aerotronics Socket Part Number	Socket Type	PCB Tail		MS27472	MS27664	MS27499	MS27508	MS27474
		O.D.	Length	MS27479	MS27497	MS27504		MS27481
		±.001	Ref.	CONTACT EXTENSION ± .010 (inches)				
3510-2219-355	22M	.019	.157	0.010	0.010	0.207	0.207	0.010
3510-2221-355	22M	.019	.177	0.030	0.030	0.227	0.227	0.030
3510-2223-355	22M	.019	.197	0.050	0.050	0.247	0.247	0.050
3510-2225-355	22M	.019	.217	0.070	0.070	0.267	0.267	0.070
3510-2226-355	22M	.019	.236	0.089	0.089	0.286	0.286	0.089
1510-2227-355	22M	.019	.236	NONE	NONE	0.124	0.124	NONE
1510-2228-355	22M	.019	.336	0.027	0.027	0.224	0.224	0.027
1510-2229-355	22M	.019	.586	0.277	0.277	0.474	0.474	0.277
1590-2231-355	22M	.020	.212	0.135	0.135	0.332	0.332	0.135
1590-2232-355	22M	.020	.212	0.299	0.299	0.496	0.496	0.299
1590-2233-355	22M	.020	.212	0.443	0.443	0.640	0.640	0.443
1590-2240-355	22M	.021	.393	0.027	0.027	0.224	0.224	0.027
1510-2241-355	22M	.019	.488	0.328	0.328	0.525	0.525	0.328
1510-2242-355	22M	.021	.393	0.027	0.027	0.224	0.224	0.027
3510-2253-355	22M	.019	.394	0.170	0.170	0.367	0.367	0.170
3510-2260-355	22M	.025	.660	0.752	0.752	0.949	0.949	0.752
3510-2261-355	22M	.025	.300	0.457	0.457	0.654	0.654	0.457
1510-2276-355	22M	.026	.336	0.027	0.027	0.224	0.224	0.027
1590-2276-355	22M	.026	.336	0.027	0.027	0.224	0.224	0.027
3510-2276-355	22M	.026	.336	0.027	0.027	0.224	0.224	0.027
1510-2277-355	22M	.019	.236	NONE	NONE	0.124	0.124	NONE
1590-2277-355	22M	.019	.236	NONE	NONE	0.124	0.124	NONE
3510-2277-355	22M	.019	.236	NONE	NONE	0.124	0.124	NONE
1510-2278-355	22M	.019	.336	0.027	0.027	0.224	0.224	0.027
1590-2278-355	22M	.019	.336	0.027	0.027	0.224	0.224	0.027
3510-2278-355	22M	.019	.336	0.027	0.027	0.224	0.224	0.027
1510-2279-355	22M	.019	.586	0.277	0.277	0.474	0.474	0.277
1590-2279-355	22M	.019	.586	0.277	0.277	0.474	0.474	0.277
3510-2279-355	22M	.019	.586	0.277	0.277	0.474	0.474	0.277
3510-2000-357	20	.025	.118	0.168	0.168	0.365	0.365	0.168
3510-2001-357	20	.025	.138	0.188	0.188	0.385	0.385	0.188
3510-2002-357	20	.025	.157	0.207	0.207	0.404	0.404	0.207
3510-2003-357	20	.025	.177	0.227	0.227	0.424	0.424	0.227
3510-2004-357	20	.025	.197	0.247	0.247	0.444	0.444	0.247
3510-2005-357	20	.025	.217	0.267	0.267	0.464	0.464	0.267
3510-2006-357	20	.025	.236	0.286	0.286	0.483	0.483	0.286
3510-2007-357	20	.025	.118	NONE	NONE	0.168	0.168	NONE
3510-2008-357	20	.025	.138	NONE	NONE	0.188	0.188	NONE
3510-2009-357	20	.025	.157	0.010	0.010	0.207	0.207	0.010
3510-2010-357	20	.025	.177	0.030	0.030	0.227	0.227	0.030
3510-2011-357	20	.025	.197	0.050	0.050	0.247	0.247	0.050
3510-2013-357	20	.025	.217	0.070	0.070	0.267	0.267	0.070
3510-2014-357	20	.025	.236	0.089	0.089	0.286	0.286	0.089
3510-2015-357	20	.020	.217	0.267	0.267	0.464	0.464	0.267
3510-1600-358	16	.062	.547	0.339	0.339	0.536	0.536	0.339
3510-1601-358	16	.057	.118	0.364	0.364	0.561	0.561	0.364
3510-1602-358	16	.062	.118	0.168	0.168	0.365	0.365	0.168
3510-1603-358	16	.062	.138	0.188	0.188	0.385	0.385	0.188
3510-1604-358	16	.062	.157	0.207	0.207	0.404	0.404	0.207
3510-1605-358	16	.062	.177	0.227	0.227	0.424	0.424	0.227
3510-1606-358	16	.062	.197	0.247	0.247	0.444	0.444	0.247



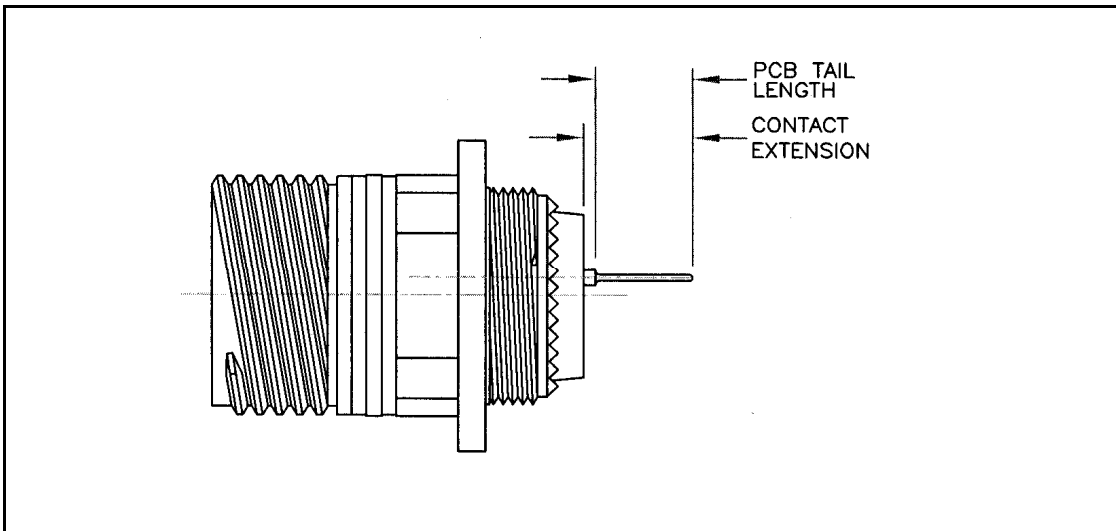
5331 Derry Ave, Suite O, Agoura Hills, CA 91301

Rev. D February 18, 2008

38999 SERIES II PCB TAIL SOCKETS (inches)

Page 3

Aerotronics Socket Part Number	Socket Type	PCB Tail		MS27472 MS27479	MS27664 MS27497	MS27499 MS27504 MS27513	MS27508	MS27474 MS27481
		O.D.	Length					
		±.001	Ref.	CONTACT EXTENSION ± .010 (inches)				
3510-1607-358	16	.062	.217	0.267	0.267	0.464	0.464	0.267
3510-1608-358	16	.062	.236	0.286	0.286	0.483	0.483	0.286
3510-1609-358	16	.062	.118	NONE	NONE	0.168	0.168	NONE
3510-1610-358	16	.062	.138	NONE	NONE	0.188	0.188	NONE
3510-1611-358	16	.062	.157	0.010	0.010	0.207	0.207	0.010
3510-1613-358	16	.062	.177	0.030	0.030	0.227	0.227	0.030
3510-1614-358	16	.062	.197	0.050	0.050	0.247	0.247	0.050
3510-1615-358	16	.062	.217	0.070	0.070	0.267	0.267	0.070
3510-1617-358	16	.062	.236	0.089	0.089	0.286	0.286	0.089
3510-1200-359	12	.082	.118	0.168	0.168	0.365	0.365	0.168
3510-1201-359	12	.082	.138	0.188	0.188	0.385	0.385	0.188
3510-1202-359	12	.082	.157	0.207	0.207	0.404	0.404	0.207
3510-1203-359	12	.082	.177	0.227	0.227	0.424	0.424	0.227
3510-1204-359	12	.082	.197	0.247	0.247	0.444	0.444	0.247
3510-1205-359	12	.082	.217	0.267	0.267	0.464	0.464	0.267
3510-1206-359	12	.082	.236	0.286	0.286	0.483	0.483	0.286
3510-1207-359	12	.082	.118	NONE	NONE	0.168	0.168	NONE
3510-1208-359	12	.082	.138	NONE	NONE	0.188	0.188	NONE
3510-1209-359	12	.082	.157	0.010	0.010	0.207	0.207	0.010
3510-1210-359	12	.082	.177	0.030	0.030	0.227	0.227	0.030
3510-1211-359	12	.082	.197	0.050	0.050	0.247	0.247	0.050
3510-1213-359	12	.082	.217	0.070	0.070	0.267	0.267	0.070
3510-1214-359	12	.082	.236	0.089	0.089	0.286	0.286	0.089



Aerotrionics Pin Part Number	Pin Type	PCB Tail		D38999/20	D38999/20	D38999/24	D38999/24
		O.D.	Length	Metal shell	Composite	Metal shell	Composite
		±.001	Ref.	CONTACT EXTENSION ± .010 (inches)			
4511-2201-360	22D	.020	.420	0.334	0.333	0.333	0.300
3511-2202-360	22D	.015	.240	0.052	0.051	0.051	0.018
3511-2203-360	22D	.015	.340	0.152	0.151	0.151	0.118
3511-2204-360	22D	.015	.440	0.252	0.251	0.251	0.218
4511-2205-360	22D	.019	.540	0.352	0.351	0.351	0.318
3511-2205-360	22D	.019	.540	0.352	0.351	0.351	0.318
4511-2206-360	22D	.020	.538	0.519	0.518	0.518	0.485
4511-2207-360	22D	.019	.232	0.214	0.213	0.213	0.180
4511-2208-360	22D	.025	.245	0.360	0.359	0.359	0.326
4511-2210-360	22D	.020	.437	0.263	0.262	0.262	0.229
4511-2211-360	22D	.019	.266	0.180	0.179	0.179	0.146
4511-2212-360	22D	.020	.355	0.142	0.141	0.141	0.108
4511-2213-360	22D	.021	.345	0.327	0.326	0.326	0.293
4511-2214-360	22D	.019	.145	0.128	0.127	0.127	0.094
4511-2215-360	22D	.021	.283	0.265	0.264	0.264	0.231
4511-2221-360	22D	.020	.283	1.034	1.033	1.033	1.000
4511-2223-360	22D	.025	.365	0.455	0.454	0.454	0.421
4511-2225-360	22D	.019	.492	0.408	0.407	0.407	0.374
4511-2230-360	22D	.020	.220	0.038	0.037	0.037	NONE
4511-2231-360	22D	.020	.407	0.235	0.234	0.234	0.201
4511-2232-360	22D	.020	.450	0.218	0.217	0.217	0.184
4511-2233-360	22D	.020	.440	0.206	0.205	0.205	0.172
4511-2234-360	22D	.020	.277	0.105	0.104	0.104	0.071
4511-2236-360	22D	.019	.180	0.163	0.162	0.162	0.129
4511-2237-360	22D	.030	.763	0.593	0.592	0.592	0.559
4511-2241-360	22D	.028	.157	0.222	0.221	0.221	0.188
4511-2243-360	22D	.019	.157	0.197	0.196	0.196	0.163
3511-2250-360	22D	.019	.544	0.463	0.462	0.462	0.429
4511-2251-360	22D	.019	.236	0.401	0.400	0.400	0.367
4511-2252-360	22D	.019	.205	0.729	0.728	0.728	0.695
3511-2253-360	22D	.019	.500	0.597	0.596	0.596	0.563
4511-2254-360	22D	.025	.145	0.263	0.262	0.262	0.229
3511-2255-360	22D	.025	.445	0.565	0.564	0.564	0.531
4511-2256-360	22D	.025	.345	0.465	0.464	0.464	0.431
4511-2257-360	22D	.029	.118	0.346	0.345	0.345	0.312



5331 Derry Ave, Suite O, Agoura Hills, CA 91301

Rev. D February 18, 2008

D38999 (Series III) PCB TAIL PINS (inches)

Page 2

Aerotrronics Pin Part Number	Pin Type	PCB Tail		D38999/20	D38999/20	D38999/24	D38999/24
		O.D.	Length	Metal shell	Composite	Metal shell	Composite
		±.001	Ref.	CONTACT EXTENSION ± .010 (inches)			
3511-2258-360	22D	.025	.545	0.661	0.660	0.660	0.627
3511-2259-360	22D	.031	.762	0.593	0.592	0.592	0.559
3511-2260-360	22D	.025	.515	0.261	0.260	0.260	0.227
4511-2261-360	22D	.030	.148	0.320	0.319	0.319	0.286
4511-2262-360	22D	.019	.137	0.290	0.289	0.289	0.256
4511-2263-360	22D	.019	.251	0.553	0.552	0.552	0.519
4511-2264-360	22D	.019	.267	0.097	0.096	0.096	0.063
4511-2265-360	22D	.019	.410	0.401	0.400	0.400	0.367
4511-2270-360	22D	.019	.165	0.319	0.318	0.318	0.285
4511-2271-360	22D	.025	.630	0.748	0.747	0.747	0.714
3511-2272-360	22D	.019	.769	0.600	0.599	0.599	0.566
3511-2273-360	22D	.019	.509	0.244	0.243	0.243	0.210
4511-2274-360	22D	.019	.130	0.025	0.024	0.024	NONE
4511-2275-360	22D	.019	.200	0.250	0.249	0.249	0.216
4511-2200-361	22M	.020	.450	0.207	0.206	0.206	0.173
4511-2201-361	22M	.022	.187	0.304	0.303	0.303	0.270
3511-2202-361	22M	.019	.570	0.510	0.509	0.509	0.476
4511-2202-361	22M	.019	.570	0.510	0.509	0.509	0.476
1511-2203-361	22M	.019	.378	0.209	0.208	0.208	0.175
3511-2203-361	22M	.019	.378	0.209	0.208	0.208	0.175
4511-2203-361	22M	.019	.378	0.209	0.208	0.208	0.175
4511-2204-361	22M	.019	.305	0.909	0.908	0.908	0.875
4511-2205-361	22M	.019	.305	0.047	0.046	0.046	0.013
1511-2206-361	22M	.019	.489	0.320	0.319	0.319	0.286
3511-2206-361	22M	.019	.489	0.320	0.319	0.319	0.286
4511-2206-361	22M	.019	.489	0.320	0.319	0.319	0.286
3511-2207-361	22M	.019	.764	0.679	0.678	0.678	0.645
4511-2207-361	22M	.019	.764	0.679	0.678	0.678	0.645
4511-2208-361	22M	.019	.200	0.057	0.056	0.056	0.023
4511-2209-361	22M	.026	.393	0.021	0.020	0.020	NONE
3511-2211-361	22M	.019	.300	0.088	0.087	0.087	0.054
4511-2211-361	22M	.019	.300	0.088	0.087	0.087	0.054
3511-2212-361	22M	.020	.352	0.141	0.140	0.140	0.107
4511-2213-361	22M	.019	.444	0.277	0.276	0.276	0.243
4511-2214-361	22M	.019	.090	0.317	0.316	0.316	0.283
1511-2216-361	22M	.019	.352	0.182	0.181	0.181	0.148
4511-2217-361	22M	.019	.118	0.169	0.168	0.168	0.135
4511-2218-361	22M	.019	.138	0.189	0.188	0.188	0.155
4511-2219-361	22M	.019	.157	0.208	0.207	0.207	0.174
4511-2221-361	22M	.019	.177	0.228	0.227	0.227	0.194
4511-2223-361	22M	.019	.197	0.248	0.247	0.247	0.214
4511-2225-361	22M	.019	.217	0.268	0.267	0.267	0.234
4511-2227-361	22M	.019	.236	0.287	0.286	0.286	0.253
3591-2230-361	22M	.018	.393	0.022	0.021	0.021	NONE
3591-2231-361	22M	.018	.643	0.272	0.271	0.271	0.238
3591-2233-361	22M	.025	.393	0.022	0.021	0.021	NONE
3591-2234-361	22M	.018	.643	0.272	0.271	0.271	0.238
3591-2236-361	22M	.025	.393	0.022	0.021	0.021	NONE
4511-2240-361	22M	.019	.118	0.202	0.201	0.201	0.168
4511-2241-361	22M	.019	.138	0.222	0.221	0.221	0.188
4511-2242-361	22M	.019	.157	0.241	0.240	0.240	0.207
4511-2243-361	22M	.019	.177	0.261	0.260	0.260	0.227



5331 Derry Ave, Suite O, Agoura Hills, CA 91301

Rev. D February 18, 2008

D38999 (Series III) PCB TAIL PINS (inches)

Page 3

Aerotrronics Pin Part Number	Pin Type	PCB Tail		D38999/20	D38999/20	D38999/24	D38999/24
		O.D.	Length	Metal shell	Composite	Metal shell	Composite
		±.001	Ref.	CONTACT EXTENSION ± .010 (inches)			
4511-2244-361	22M	.019	.197	0.281	0.280	0.280	0.247
4511-2245-361	22M	.019	.217	0.301	0.300	0.300	0.267
4511-2246-361	22M	.019	.236	0.320	0.319	0.319	0.286
4511-2247-361	22M	.020	.769	0.598	0.597	0.597	0.564
4511-2248-361	22M	.019	.318	0.450	0.449	0.449	0.416
4511-2249-361	22M	.019	.413	0.335	0.334	0.334	0.301
4511-2000-363	20	.025	.297	0.218	0.217	0.217	0.184
4511-2001-363	20	.026	.200	0.303	0.302	0.302	0.269
1511-2002-363	20	.019	.432	0.335	0.334	0.334	0.301
4511-2002-363	20	.019	.435	0.335	0.334	0.334	0.301
4511-2003-363	20	.019	.136	0.130	0.129	0.129	0.096
4511-2004-363	20	.020	.250	0.277	0.276	0.276	0.243
4511-2006-363	20	.019	.300	0.200	0.199	0.199	0.166
4511-2007-363	20	.025	.377	0.136	0.135	0.135	0.102
4511-2008-363	20	.025	.343	0.047	0.046	0.046	0.013
4511-2009-363	20	.025	.401	0.138	0.137	0.137	0.104
3511-2010-363	20	.019	.085	0.207	0.206	0.206	0.173
1511-2011-363	20	.019	.406	0.209	0.208	0.208	0.175
1511-2012-363	20	.019	.410	0.125	0.124	0.124	0.091
4511-2030-363	20	.040	.275	0.431	0.430	0.430	0.397
4511-2031-363	20	.025	.551	0.335	0.334	0.334	0.301
4511-2032-363	20	.023	.276	0.396	0.395	0.395	0.362
4511-2033-363	20	.025	.160	0.128	0.127	0.127	0.094
4511-2034-363	20	.025	.195	0.163	0.162	0.162	0.129
4511-2035-363	20	.025	.317	0.247	0.246	0.246	0.213
3511-2036-363	20	.019	.638	0.543	0.542	0.542	0.509
4511-2037-363	20	.019	.378	0.213	0.212	0.212	0.179
4511-2038-363	20	.019	.502	0.329	0.328	0.328	0.295
4511-2039-363	20	.030	.136	0.130	0.129	0.129	0.096
4511-2040-363	20	.019	.635	0.542	0.541	0.541	0.508
4511-2041-363	20	.019	.154	0.355	0.354	0.354	0.321
4511-2042-363	20	.019	.927	0.848	0.847	0.847	0.814
4511-2043-363	20	.028	.120	0.283	0.282	0.282	0.249
3511-2050-363	20	.025	.948	0.707	0.706	0.706	0.673
3511-2051-363	20	.025	.893	0.681	0.680	0.680	0.647
3511-2052-363	20	.032	.893	0.681	0.680	0.680	0.647
4511-2060-363	20	.025	.118	0.169	0.168	0.168	0.135
4511-2061-363	20	.025	.138	0.189	0.188	0.188	0.155
4511-2062-363	20	.025	.157	0.208	0.207	0.207	0.174
4511-2063-363	20	.025	.177	0.228	0.227	0.227	0.194
4511-2064-363	20	.025	.197	0.248	0.247	0.247	0.214
4511-2065-363	20	.025	.217	0.268	0.267	0.267	0.234
4511-2066-363	20	.025	.236	0.287	0.286	0.286	0.253
4511-2067-363	20	.025	.118	0.202	0.201	0.201	0.168
4511-2068-363	20	.025	.138	0.222	0.221	0.221	0.188
4511-2069-363	20	.025	.157	0.241	0.240	0.240	0.207
4511-2070-363	20	.025	.177	0.261	0.260	0.260	0.227
4511-2071-363	20	.025	.197	0.281	0.280	0.280	0.247
4511-2072-363	20	.025	.217	0.301	0.300	0.300	0.267
4511-2073-363	20	.025	.236	0.320	0.319	0.319	0.286
4511-2074-363	20	.030	.769	0.598	0.597	0.597	0.564
4511-2075-363	20	.039	.280	0.243	0.242	0.242	0.209



5331 Derry Ave, Suite O, Agoura Hills, CA 91301

Rev. D February 18, 2008

D38999 (Series III) PCB TAIL PINS (inches)

Page 4

Aerotrronics Pin Part Number	Pin Type	PCB Tail		D38999/20	D38999/20	D38999/24	D38999/24
		O.D.	Length	Metal shell	Composite	Metal shell	Composite
		±.001	Ref.	CONTACT EXTENSION ± .010 (inches)			
4511-2076-363	20	.026	.384	0.415	0.414	0.414	0.381
3511-2077-363	20	.019	.642	0.542	0.541	0.541	0.508
4511-2078-363	20	.019	.300	0.200	0.199	0.199	0.166
4511-2079-363	20	.019	.435	0.335	0.334	0.334	0.301
4511-1600-364	16	.062	.548	0.336	0.335	0.335	0.302
4511-1601-364	16	.062	.342	0.325	0.324	0.324	0.291
4511-1602-364	16	.062	.307	0.047	0.046	0.046	0.013
4511-1603-364	16	.048	.547	0.335	0.334	0.334	0.301
4511-1604-364	16	.062	.387	0.097	0.096	0.096	0.063
4511-1605-364	16	.057	.118	0.346	0.345	0.345	0.312
4511-1606-364	16	.050	.170	0.267	0.266	0.266	0.233
4511-1607-364	16	.062	.752	0.591	0.590	0.590	0.557
4511-1608-364	16	.062	.090	0.140	0.139	0.139	0.106
4511-1609-364	16	.062	.548	0.435	0.434	0.434	0.401
4511-1610-364	16	.025	.436	0.336	0.335	0.335	0.302
4511-1611-364	16	.025	.165	0.128	0.127	0.127	0.094
4511-1612-364	16	.025	.200	0.163	0.162	0.162	0.129
4511-1613-364	16	.025	.238	0.201	0.200	0.200	0.167
4511-1618-364	16	.025	.085	0.207	0.206	0.206	0.173
4511-1620-364	16	.040	.548	0.243	0.242	0.242	0.209
4511-1621-364	16	.040	.629	0.324	0.323	0.323	0.290
4511-1640-364	16	.062	.118	0.169	0.168	0.168	0.135
4511-1641-364	16	.062	.138	0.189	0.188	0.188	0.155
4511-1642-364	16	.062	.157	0.208	0.207	0.207	0.174
4511-1643-364	16	.062	.177	0.228	0.227	0.227	0.194
4511-1644-364	16	.062	.197	0.248	0.247	0.247	0.214
4511-1645-364	16	.062	.217	0.268	0.267	0.267	0.234
4511-1646-364	16	.062	.236	0.287	0.286	0.286	0.253
4511-1647-364	16	.062	.118	0.202	0.201	0.201	0.168
4511-1648-364	16	.062	.138	0.222	0.221	0.221	0.188
4511-1649-364	16	.062	.157	0.241	0.240	0.240	0.207
4511-1650-364	16	.062	.177	0.261	0.260	0.260	0.227
4511-1651-364	16	.062	.197	0.281	0.280	0.280	0.247
4511-1652-364	16	.062	.217	0.301	0.300	0.300	0.267
4511-1653-364	16	.062	.236	0.320	0.319	0.319	0.286
4511-1654-364	16	.048	.894	0.681	0.680	0.680	0.647
4511-1655-364	16	.060	.769	0.598	0.597	0.597	0.564
4511-1656-364	16	.062	.301	0.213	0.212	0.212	0.179
4511-1657-364	16	.062	.434	0.250	0.249	0.249	0.216
4511-1658-364	16	.039	.120	0.283	0.282	0.282	0.249
4511-1200-365	12	.081	.643	0.335	0.334	0.334	0.301
4511-1201-365	12	.081	.473	0.165	0.164	0.164	0.131
4511-1203-365	12	.081	.523	0.215	0.214	0.214	0.181
4511-1204-365	12	.081	.157	0.198	0.197	0.197	0.164
4511-1205-365	12	.081	.213	0.322	0.321	0.321	0.288
4511-1206-365	12	.081	.244	0.283	0.282	0.282	0.249
4511-1210-365	12	.081	.145	0.128	0.127	0.127	0.094
4511-1211-365	12	.081	.180	0.163	0.162	0.162	0.129
4511-1230-365	12	.081	.300	0.508	0.507	0.507	0.474
4511-1240-365	12	.081	.118	0.169	0.168	0.168	0.135
4511-1241-365	12	.081	.138	0.189	0.188	0.188	0.155
4511-1242-365	12	.081	.157	0.208	0.207	0.207	0.174



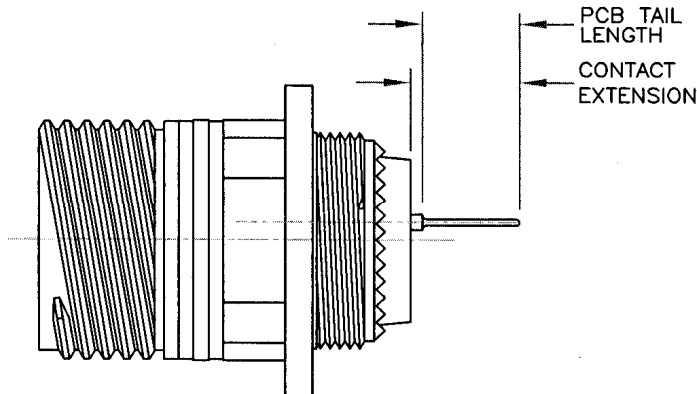
5331 Derry Ave, Suite O, Agoura Hills, CA 91301

Rev. D February 18, 2008

D38999 (Series III) PCB TAIL PINS (inches)

Page 5

Aerotrronics Pin Part Number	Pin Type	PCB Tail		D38999/20	D38999/20	D38999/24	D38999/24
		O.D.	Length	Metal shell	Composite	Metal shell	Composite
		±.001	Ref.	CONTACT EXTENSION ± .010 (inches)			
4511-1243-365	12	.081	.177	0.228	0.227	0.227	0.194
4511-1244-365	12	.081	.197	0.248	0.247	0.247	0.214
4511-1245-365	12	.081	.217	0.268	0.267	0.267	0.234
4511-1246-365	12	.081	.236	0.287	0.286	0.286	0.253
4511-1247-365	12	.081	.118	0.202	0.201	0.201	0.168
4511-1248-365	12	.081	.138	0.222	0.221	0.221	0.188
4511-1249-365	12	.081	.157	0.241	0.240	0.240	0.207
4511-1250-365	12	.081	.177	0.261	0.260	0.260	0.227
4511-1251-365	12	.081	.197	0.281	0.280	0.280	0.247
4511-1252-365	12	.081	.217	0.301	0.300	0.300	0.267
4511-1253-365	12	.081	.236	0.320	0.319	0.319	0.286
4511-1254-365	12	.094	.242	0.245	0.244	0.244	0.211



Aertronics Socket Part Number	Socket Type	PCB Tail		D38999/20	D38999/20 Composite	D38999/24 Metal shell	D38999/24 Composite
		O.D.	Length				
		±.001	Ref.				
CONTACT EXTENSION ± .010 (inches)							
3510-2200-348	22D	.019	.230	0.202	0.205	0.200	0.158
1510-2201-348	22D	.019	.570	0.500	0.503	0.498	0.456
3510-2201-348	22D	.019	.570	0.500	0.503	0.498	0.456
1510-2202-348	22D	.019	.421	0.325	0.328	0.323	0.281
3510-2202-348	22D	.019	.421	0.326	0.329	0.324	0.282
1510-2203-348	22D	.019	.281	0.185	0.188	0.183	0.141
3510-2203-348	22D	.019	.281	0.185	0.188	0.183	0.141
3510-2204-348	22D	.019	.578	0.482	0.485	0.480	0.438
3510-2205-348	22D	.019	.145	0.117	0.120	0.115	0.073
1510-2206-348	22D	.019	.219	0.123	0.126	0.121	0.079
3510-2206-348	22D	.019	.219	0.123	0.126	0.121	0.079
3510-2207-348	22D	.020	.541	0.513	0.516	0.511	0.469
3510-2208-348	22D	.020	.537	0.493	0.496	0.491	0.449
1510-2209-348	22D	.019	.398	0.845	0.848	0.843	0.801
3510-2209-348	22D	.019	.398	0.845	0.848	0.843	0.801
3510-2210-348	22D	.019	.136	0.156	0.159	0.154	0.112
3510-2211-348	22D	.023	.157	0.204	0.207	0.202	0.160
3510-2212-348	22D	.019	.488	0.400	0.403	0.398	0.356
3510-2213-348	22D	.019	.340	0.117	0.120	0.115	0.073
1510-2214-348	22D	.019	.363	0.268	0.271	0.266	0.224
3510-2214-348	22D	.019	.363	0.268	0.271	0.266	0.224
3510-2215-348	22D	.019	.378	0.199	0.202	0.197	0.155
1510-2216-348	22D	.019	.769	0.590	0.593	0.588	0.546
3510-2216-348	22D	.019	.769	0.590	0.593	0.588	0.546
3510-2218-348	22D	.019	.509	0.234	0.237	0.232	0.190
1510-2219-348	22D	.019	.278	0.845	0.848	0.843	0.801
3510-2230-348	22D	.019	.236	0.352	0.355	0.350	0.308
3510-2231-348	22D	.019	.180	0.152	0.155	0.150	0.108
3510-2232-348	22D	.019	.150	0.290	0.293	0.288	0.246
1510-2233-348	22D	.019	.512	0.628	0.631	0.626	0.584
3510-2234-348	22D	.026	.233	0.325	0.328	0.323	0.281
3510-2235-348	22D	.019	.125	0.034	0.037	0.032	NONE
3510-2236-348	22D	.019	.145	0.117	0.120	0.115	0.073
3510-2237-348	22D	.019	.218	0.190	0.193	0.188	0.146
1510-2238-348	22D	.020	.313	0.285	0.288	0.283	0.241



5331 Derry Ave, Suite O, Agoura Hills, CA 91301

Rev. D February 18, 2008

D38999 (Series III) PCB TAIL SOCKETS (inches)

Page 2

Aerotrronics Socket Part Number	Socket Type	PCB Tail		D38999/20	D38999/20 Composite	D38999/24 Metal shell	D38999/24 Composite
		O.D.	Length				
		±.001	Ref.	CONTACT EXTENSION ± .010 (inches)			
3510-2239-348	22D	.019	.175	0.289	0.292	0.287	0.245
3510-2241-348	22D	.028	.158	0.212	0.215	0.210	0.168
3510-2242-348	22D	.020	.258	0.306	0.309	0.304	0.262
3510-2243-348	22D	.019	.090	0.085	0.088	0.083	0.041
1510-2244-348	22D	.019	.307	0.879	0.882	0.877	0.835
1510-2245-348	22D	.019	.474	0.302	0.305	0.300	0.258
3510-2247-348	22D	.019	.315	0.348	0.351	0.346	0.304
3510-2248-348	22D	.019	.221	0.858	0.861	0.856	0.814
3510-2251-348	22D	.020	.327	0.337	0.340	0.335	0.293
3510-2260-348	22D	.019	.275	0.206	0.209	0.204	0.162
3510-2262-348	22D	.019	.101	0.006	0.009	0.004	NONE
3510-2263-348	22D	.019	.150	0.055	0.058	0.053	0.011
1510-2264-348	22D	.019	.240	0.587	0.590	0.585	0.543
3510-2264-348	22D	.019	.240	0.587	0.590	0.585	0.543
3510-2265-348	22D	.019	.175	0.239	0.242	0.237	0.195
3510-2266-348	22D	.019	.175	0.687	0.690	0.685	0.643
3510-2267-348	22D	.019	.175	0.281	0.284	0.279	0.237
3510-2268-348	22D	.019	.180	0.260	0.263	0.258	0.216
3510-2269-348	22D	.020	.395	0.456	0.459	0.454	0.412
1510-2271-348	22D	.029	.329	0.382	0.385	0.380	0.338
3510-2271-348	22D	.029	.329	0.382	0.385	0.380	0.338
3510-2272-348	22D	.019	.157	0.199	0.202	0.197	0.155
3510-2273-348	22D	.019	.213	0.323	0.326	0.321	0.279
3510-2274-348	22D	.019	.244	0.284	0.287	0.282	0.240
3510-2275-348	22D	.019	.242	0.244	0.247	0.242	0.200
3510-2276-348	22D	.030	.300	0.272	0.275	0.270	0.228
3510-2280-348	22D	.025	.500	0.481	0.484	0.477	0.437
3510-2281-348	22D	.019	.916	0.693	0.696	0.689	0.649
3510-2282-348	22D	.019	.182	0.399	0.402	0.395	0.355
3510-2283-348	22D	.019	.313	0.039	0.042	0.035	NONE
3510-2284-348	22D	.032	.916	0.693	0.696	0.689	0.649
3510-2285-348	22D	.019	.717	1.621	1.624	1.617	1.577
3510-2286-348	22D	.019	.213	0.327	0.330	0.323	0.283
3510-2287-348	22D	.029	.280	0.232	0.235	0.280	0.188
3510-2288-348	22D	.019	.410	0.404	0.407	0.400	0.360
3510-2200-349	22M	.019	.118	0.212	0.215	0.210	0.168
3510-2201-349	22M	.019	.138	0.232	0.235	0.230	0.188
3510-2202-349	22M	.019	.157	0.251	0.254	0.249	0.207
3510-2203-349	22M	.019	.177	0.271	0.274	0.269	0.227
3510-2204-349	22M	.019	.197	0.291	0.294	0.289	0.247
3510-2205-349	22M	.019	.217	0.311	0.314	0.309	0.267
3510-2206-349	22M	.019	.236	0.330	0.333	0.328	0.286
3510-2207-349	22M	.019	.118	0.166	0.169	0.163	0.122
3510-2208-349	22M	.019	.138	0.186	0.189	0.182	0.142
3510-2209-349	22M	.019	.157	0.205	0.208	0.200	0.161
3510-2210-349	22M	.019	.177	0.225	0.228	0.219	0.181
3510-2211-349	22M	.019	.197	0.245	0.248	0.238	0.201
3510-2212-349	22M	.019	.217	0.265	0.268	0.257	0.221
3510-2213-349	22M	.019	.236	0.284	0.287	0.275	0.240
1510-2251-349	22M	.030	.329	0.382	0.385	0.380	0.338
3510-2251-349	22M	.030	.329	0.382	0.385	0.380	0.338
1510-22LF0-349	22M	.019	.197	0.249	0.252	0.247	0.205



5331 Derry Ave, Suite O, Agoura Hills, CA 91301

Rev. D February 18, 2008

D38999 (Series III) PCB TAIL SOCKETS (inches)

Page 3

Aerotrronics Socket Part Number	Socket Type	PCB Tail		D38999/20	D38999/20 Composite	D38999/24 Metal shell	D38999/24 Composite
		O.D.	Length				
		±.001	Ref.	CONTACT EXTENSION ± .010 (inches)			
1510-22LF1-349	22M	.019	.157	0.209	0.212	0.207	0.165
1510-22LF2-349	22M	.019	.118	0.170	0.173	0.168	0.126
1510-2000-351	20	.026	.400	0.127	0.130	0.125	0.083
1510-2001-351	20	.026	.200	0.292	0.295	0.290	0.248
1510-2002-351	20	.019	.435	0.325	0.328	0.323	0.281
1510-2003-351	20	.019	.136	0.156	0.159	0.154	0.112
1510-2004-351	20	.023	.276	0.385	0.388	0.383	0.341
3510-2004-351	20	.023	.276	0.385	0.388	0.383	0.341
1510-2005-351	20	.019	.301	0.190	0.193	0.188	0.146
1510-2006-351	20	.019	.145	0.117	0.120	0.115	0.073
3510-2007-351	20	.019	.180	0.152	0.155	0.150	0.108
1510-2008-351	20	.019	.218	0.190	0.193	0.188	0.146
3510-2009-351	20	.019	.409	0.115	0.118	0.113	0.071
1510-2010-351	20	.019	.639	0.532	0.535	0.530	0.488
1510-2011-351	20	.019	.175	0.281	0.284	0.279	0.237
1510-2012-351	20	.029	.329	0.382	0.385	0.380	0.338
1510-2013-351	20	.019	.157	0.199	0.202	0.197	0.155
1510-2014-351	20	.039	.325	0.686	0.689	0.684	0.642
1510-2015-351	20	.019	.213	0.323	0.326	0.321	0.279
1510-2016-351	20	.019	.244	0.284	0.287	0.282	0.240
1510-2017-351	20	.019	.916	0.693	0.696	0.691	0.649
1510-2018-351	20	.032	.916	0.693	0.696	0.691	0.649
1510-2019-351	20	.019	.177	0.426	0.429	0.424	0.382
1510-2029-351	20	.030	.395	0.657	0.660	0.655	0.613
1510-2031-351	20	.030	.300	0.657	0.660	0.655	0.613
3510-2032-351	20	.019	.200	0.608	0.611	0.606	0.564
3510-2033-351	20	.020	.090	0.085	0.088	0.083	0.041
3510-2036-351	20	.019	.230	0.202	0.205	0.198	0.158
3510-2037-351	20	.019	.453	0.325	0.328	0.321	0.281
3510-2040-351	20	.048	.192	0.469	0.472	0.467	0.425
1510-2041-351	20	.019	.235	0.177	0.180	0.175	0.133
1510-2042-351	20	.019	.474	0.302	0.305	0.300	0.258
1510-2043-351	20	.019	.927	0.636	0.639	0.632	0.592
1510-2044-351	20	.019	.538	0.435	0.438	0.431	0.391
1510-2045-351	20	.019	.481	0.190	0.193	0.186	0.146
3510-2050-351	20	.030	.300	0.294	0.297	0.292	0.250
3510-2051-351	20	.030	.300	0.562	0.565	0.560	0.518
3510-2060-351	20	.025	.118	0.212	0.215	0.210	0.168
3510-2061-351	20	.025	.138	0.232	0.235	0.230	0.188
3510-2062-351	20	.025	.157	0.251	0.254	0.249	0.207
3510-2063-351	20	.025	.177	0.271	0.274	0.269	0.227
3510-2064-351	20	.025	.197	0.291	0.294	0.289	0.247
3510-2065-351	20	.025	.217	0.311	0.314	0.309	0.267
3510-2066-351	20	.025	.236	0.330	0.333	0.328	0.286
3510-2071-351	20	.025	.118	0.166	0.169	0.164	0.122
3510-2072-351	20	.025	.138	0.186	0.189	0.184	0.142
3510-2073-351	20	.025	.157	0.205	0.208	0.203	0.161
3510-2074-351	20	.025	.177	0.225	0.228	0.223	0.181
3510-2075-351	20	.025	.197	0.245	0.248	0.243	0.201
3510-2076-351	20	.025	.217	0.265	0.268	0.263	0.221
3510-2077-351	20	.025	.236	0.284	0.287	0.282	0.240
3510-2080-351	20	.024	.635	0.452	0.455	0.450	0.408



5331 Derry Ave, Suite O, Agoura Hills, CA 91301

Rev. D February 18, 2008

D38999 (Series III) PCB TAIL SOCKETS (inches)

Page 4

Aerotrronics Socket Part Number	Socket Type	PCB Tail		D38999/20	D38999/20 Composite	D38999/24 Metal shell	D38999/24 Composite
		O.D.	Length				
		±.001	Ref.	CONTACT EXTENSION ± .010 (inches)			
3510-2081-351	20	.039	.280	0.232	0.235	0.230	0.188
3510-2082-351	20	.019	.323	0.235	0.238	0.233	0.191
3510-2083-351	20	.019	.390	0.287	0.290	0.285	0.243
3510-2084-351	20	.019	.370	0.267	0.270	0.265	0.223
3510-2086-351	20	.019	.380	0.533	0.536	0.531	0.489
3510-2087-351	20	.019	.288	0.185	0.188	0.183	0.141
3510-1600-352	16	.025	.436	0.212	0.215	0.210	0.168
3510-1601-352	16	.025	.184	0.117	0.120	0.115	0.073
3510-1602-352	16	.025	.219	0.152	0.155	0.150	0.108
3510-1603-352	16	.025	.175	0.281	0.284	0.279	0.237
3510-1604-352	16	.040	.175	0.281	0.284	0.279	0.237
3510-1605-352	16	.062	.325	0.686	0.689	0.684	0.642
3510-1606-352	16	.062	.090	0.085	0.088	0.083	0.041
3510-1607-352	16	.040	.546	0.232	0.235	0.230	0.188
3510-1609-352	16	.062	.300	0.657	0.660	0.655	0.613
3510-1610-352	16	.029	.300	0.322	0.325	0.320	0.278
3510-1611-352	16	.029	.330	0.352	0.355	0.350	0.308
1510-1618-352	16	.0625	.329	0.382	0.385	0.380	0.338
1510-1619-352	16	.0455	.850	0.426	0.429	0.424	0.382
3510-1621-352	16	.062	.118	0.212	0.215	0.210	0.168
3510-1623-352	16	.062	.138	0.232	0.235	0.230	0.188
3510-1625-352	16	.062	.157	0.251	0.254	0.249	0.207
3510-1626-352	16	.062	.177	0.271	0.274	0.269	0.227
3510-1627-352	16	.062	.197	0.291	0.294	0.289	0.247
3510-1628-352	16	.062	.217	0.311	0.314	0.309	0.267
3510-1629-352	16	.062	.236	0.330	0.333	0.328	0.286
3510-1630-352	16	.062	.118	0.166	0.169	0.164	0.122
3510-1631-352	16	.062	.138	0.186	0.189	0.184	0.142
3510-1632-352	16	.062	.157	0.205	0.208	0.203	0.161
3510-1633-352	16	.062	.177	0.225	0.228	0.223	0.181
3510-1634-352	16	.062	.197	0.245	0.248	0.243	0.201
3510-1635-352	16	.062	.217	0.265	0.268	0.263	0.221
3510-1636-352	16	.062	.236	0.284	0.287	0.282	0.240
3510-1637-352	16	.028	.420	0.221	0.224	0.217	0.177
3510-1638-352	16	.062	.300	0.661	0.664	0.659	0.617
3510-1200-353	12	.082	.118	0.212	0.215	0.210	0.168
3510-1201-353	12	.082	.741	0.423	0.426	0.421	0.379
3510-1202-353	12	.082	.145	0.117	0.120	0.115	0.073
3510-1203-353	12	.082	.276	0.370	0.373	0.368	0.326
3510-1204-353	12	.082	.180	0.152	0.155	0.150	0.108
3510-1205-353	12	.082	.138	0.232	0.235	0.230	0.188
3510-1206-353	12	.094	.325	0.686	0.689	0.684	0.642
3510-1207-353	12	.094	.157	0.251	0.254	0.249	0.207
3510-1208-353	12	.094	.177	0.271	0.274	0.269	0.227
3510-1209-353	12	.094	.197	0.291	0.294	0.289	0.247
3510-1210-353	12	.094	.217	0.311	0.314	0.309	0.267
3510-1211-353	12	.094	.236	0.330	0.333	0.328	0.286
1510-1213-353	12	.094	.329	0.382	0.385	0.380	0.338
3510-1214-353	12	.094	.280	0.281	0.284	0.277	0.237
3510-1230-353	12	.094	.118	0.166	0.169	0.164	0.122
3510-1231-353	12	.094	.138	0.186	0.189	0.184	0.142
3510-1232-353	12	.094	.157	0.205	0.208	0.203	0.161



5331 Derry Ave, Suite O, Agoura Hills, CA 91301

Rev. D February 18, 2008

D38999 (Series III) PCB TAIL SOCKETS (inches)

Page 5

Aerotrronics Socket Part Number	Socket Type	PCB Tail		D38999/20	D38999/20 Composite	D38999/24 Metal shell	D38999/24 Composite
		O.D.	Length				
		$\pm .001$	Ref.	CONTACT EXTENSION $\pm .010$ (inches)			
3510-1233-353	12	.094	.177	0.225	0.228	0.223	0.181
3510-1234-353	12	.094	.197	0.245	0.248	0.243	0.201
3510-1235-353	12	.094	.217	0.265	0.268	0.263	0.221
3510-1236-353	12	.094	.236	0.284	0.287	0.282	0.240